



## EN

## INSTALLATION INSTRUCTIONS - M210EA-CZR CONVENTIONAL ZONE INTERFACE MODULE

This manual is intended as a quick reference installation guide. Please refer to the control panel manufacturers installation manual for detailed system information.

The M200 series of modules are a family of microprocessor controlled interface devices permitting the monitoring and/or control of auxiliary devices.

The M210EA-CZR is used to link a zone of conventional devices to an intelligent system controlled by an addressable panel. The CZR has a resistor built in, making it especially suitable for connection to a conventional zone that operates in a hazardous area requiring intrinsically safe (IS) equipment.

The module must only be connected to control panels using System Sensor proprietary analogue addressable communication protocols for monitoring and control. The module is compatible with System Sensor intrinsically safe sensors mounted in the B401 base, for use with these barriers:

MTL model MTL4561, MTL5561 and Pepperl+Fuchs model KFD0-CS-EX1.51P, KFD0-CS-EX2.51P.

**NOTE:** When an intrinsically safe system is used on the loop, a short on the sensor side of the barrier will result in an alarm. Only a short on the module side of the safety barrier will generate a fault signal.

A single tri-colour LED indicates the status of the module. In normal conditions, the LED can be set by command from the control panel to blink green when the module is polled. In the case of a fire alarm on the conventional zone, the LED is switched on constant red by panel command. If a fault is detected on the conventional zone or the zone supply voltage drops below 12 V, or a fault with the external power supply is signalled, the LED will blink yellow if enabled on the control panel. When a short circuit is detected on the loop to either side of the module, the LED is switched to show a constant yellow light.

This module does not require maintenance.

### SPECIFICATIONS

#### Intelligent Loop

Operating Voltage Range: see S00-7100

LED Cutoff Voltage: 16.5 V

Max. Standby Current (@24 V and 25°C) External Supply Conventional Zone:

No Communication: 120 µA

Max. Standby Current (@24 V and 25°C) Conventional Zone connected to resistive EOL only (no detectors), Loop Powered Conventional Zone:

No Communication: 6.3 mA

LED Current (Red): 1.3 mA

LED Current (Yellow): 4.5 mA

Isolator Features: see S00-7100

#### Conventional Zone

External Supply Voltage: 14.5 to 28.5 V

18 to 28.5 V if conventional zone is loop powered

Maximum Standby Load Current: 2.8 mA for detectors at 18 V

3.8 mA for detectors at 24 V

Maximum Zone Load: 60 mA (limited internally)

Maximum Conventional Line Resistance: 50 Ω

End of Line Resistor: 3.9 kΩ, 5% (supplied)

#### General

Humidity: 5% to 95% relative humidity (non-condensing)

Ingress protection: IP44 (mounted in M200E-SMB)

Maximum Wire Gauge: 2.5 mm<sup>2</sup>

### INSTALLATION

M200 series modules can be mounted in several ways (see **Figure 1**):

**1:1** An M200E-SMB custom low profile surface-mounting box. The SMB Base is affixed to mounting surface, and then the module and cover are screwed onto the base using the two screws supplied. Box dimensions: 132 mm (H) x 137 mm (W) x 40 mm (D)

**1:2** The DIN bracket on top allows mounting onto standard 35 mm x 7.5 mm "Top Hat" DIN rail inside a control panel or other suitable enclosure. Install and remove as shown in **Figure 1:2**

Wiring to all series M200 modules is via plug in type terminals capable of supporting conductors up to 2.5 mm<sup>2</sup>

### CAUTION

**Disconnect loop power before installing modules or sensors.**

The module address is selected by means of rotary decade address switches (see **Figure 3**). A screwdriver should be used to rotate the wheels to select the desired address, either from the front or the top of the module.

**Note:** The number of addresses available will be dependent on panel capability, check the panel documentation for information on this.

#### Short Circuit Isolators

All M200 series modules are provided with short circuit monitoring and isolators on the intelligent loop. If required the isolators may be wired out of the loop to facilitate the use of the modules on high current loaded loops, for example if sounders are used. To achieve this, the loop out positive should be wired to terminal 5 rather than terminal 2. See **Figure 2** for details.

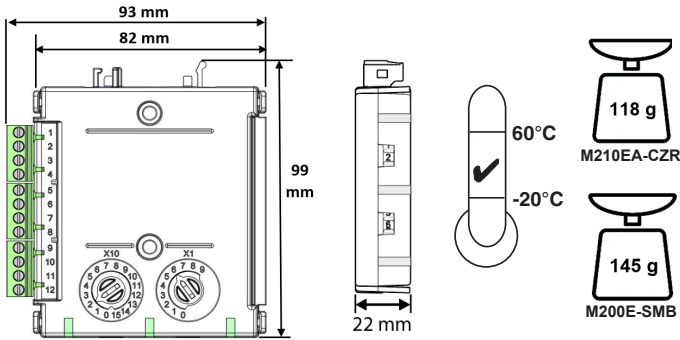
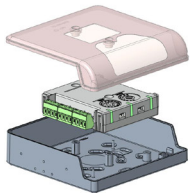


Fig./Abb. 1

1:2 DIN

1:1 M200E-SMB



2 Rotate / Ruotare / Girar / Drehen

3 Clip / Agganciare / Acoplar / Einrasten

3 Lift / Sollevare / Levantar / Anheben

2 Rotate / Ruotare / Girar / Drehen

Fig./Abb. 2

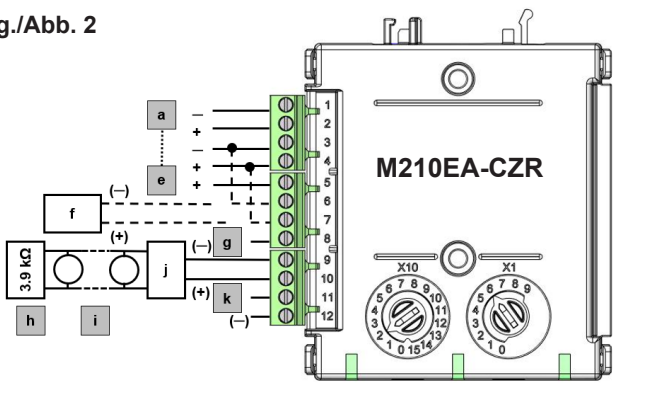
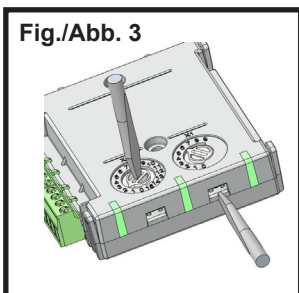


Fig./Abb. 3



UK  
CA

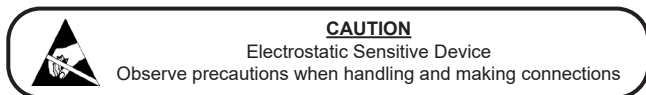
CE

0359 22 0905 22

DOP-IOD097

EN 54-17: 2005, EN 54-18: 2005

Honeywell Products and Solutions Sàrl  
(Trading as System Sensor Europe)  
Zone d'activités La Pièce 16  
CH-1180 ROLLE, Switzerland



## M210EA-CZR Wiring

The M210EA-CZR can be wired so as to power the conventional zone either from an external supply, or directly from the communications loop provided it can supply sufficient current. When using an external power supply, the conventional zone is fully isolated from the communications loop.

If the conventional zone is to be powered from the loop, it is necessary to connect the communication line to the zone power supply terminals in addition to the loop inputs. Note that if a short circuit occurs on the communications loop on the side powering the conventional zone, it will be reported as a conventional zone loss of power supply fault to the control panel, via the non-isolated leg of the loop.

Wire as follows (see **Figure 2**):

- a: **T1** Loop Output -. **T2** Loop Output +. **c**: **T3** Loop Input -. **d**: **T4** Loop Input +
- e: **T5** Loop Output +. If short circuit isolation is not required, loop output+ should be wired to terminal 5 and not 2. Terminal 5 is internally connected to terminal 4.
- f: If the conventional zone is to be powered from the communications loop, then the loop should be connected both to the loop input (terminals 3 and 4) and to the conventional zone supply (terminals 6 and 7).  
If an external power supply is to be used, it should be connected to the conventional zone supply (terminals 6 and 7), and the communications loop input should be connected only to the loop input (terminals 3 and 4).
- g: **Fault Monitor**: The fault monitor is an external input, which is used to monitor an external contact, for example an external power supply fault such as mains failure. The fault is signalled by switching the fault terminal to the external power supply negative. Terminal 12 is internally connected to terminal 6.
- h: **3.9 kΩ EOL resistor** (supplied with the M210EA-CZR)
- i: **Conventional Fire Detection Zone**: The module can monitor 300 Series and ECO1000 series sensors, LED not blinking, mounted in 470 Ω resistor bases. The maximum recommended number of conventional devices used with each CZR module is 20 and the minimum external power supply is 18 V.  
The maximum recommended number of conventional IS devices used with each CZR module and barrier is 20 and the minimum external power supply is 23 V.
- j: **Intrinsically Safe Barrier (required for intrinsically safe applications only)**: For hazardous area applications a suitable intrinsically safe barrier must be used as shown. All devices in the conventional zone must hold suitable hazardous area approvals (for further information refer to the IS rated device installation manual).
- k: **Reset Output**: This terminal links to the zone (-) during a reset to provide a restart signal for the 6500R(S) beam detector. This can also be used to monitor a reset.

LED corrente (rosso): 1,3 mA (sul comando del pannello)  
LED corrente (giallo): 4,5 mA (in modalità isolamento)  
Caratteristiche dell'Isolatore: vedere S00-7100

## Zona convenzionale

Tensione di alimentazione (esterno): 14,5 - 28,5 V (18 - 28,5 V se la zona convenzionale è alimentata dal loop)

Massima corrente di carico di standby: 2,8 mA per i rilevatori a 18 V  
3,8 mA per i rilevatori a 24 V

Massimo carico zona: 60 mA (internamente limitato)

Massima Resistenza Linea Convenzionale: 50 Ω

Resistenza di fine linea: 3,9 kΩ, 5% (fornita)

## General

Umidità: Umidità relativa compresa tra il 5% e il 95% (in assenza di condensa)

Protezione ingressi: IP44 (montato su M200E-SMB)

Massimo calibro del filo: 2,5 mm<sup>2</sup>

## INSTALLAZIONE

I moduli della serie M200 possono essere montati in diversi modi (ved. **Figura 1**):

**1.1** Una scatola M200E-SMB con montaggio su superficie personalizzato a basso profilo. La base della scatola per montaggio su superficie viene fissata sulla superficie di montaggio, quindi il modulo e il coperchio vengono avvitati sulla base utilizzando le due viti fornite in dotazione. Dimensioni 132 mm (A) x 137 mm (L) x 40 mm (P).

**1.2** La staffa DIN in alto consente il montaggio su binario DIN "Top Hat" standard da 35 mm x 7,5 mm. all'interno di un pannello di controllo o dentro un'altra scatola da muro chiusa. Installare e rimuovere come mostrato in Figura 1:2

Per quanto riguarda il cablaggio, tutti i moduli della serie M200 utilizzano morsetti di tipo a spina, in grado di supportare conduttori fino a 2,5 mm<sup>2</sup>.

## ATTENZIONE

**Prima di installare i moduli o i sensori, scollegare l'alimentazione del circuito**

L'indirizzo del modulo viene scelto per mezzo di switch rotativi per indirizzamento decimale (ved. **Figura 3**). A questi è possibile accedere dalla parte anteriore o superiore del modulo. Utilizzare un cacciavite per girare le ruote e quindi selezionare l'indirizzo desiderato dalla parte anteriore o da quella superiore del modulo.

**Nota:** il numero di indirizzi disponibili dipende dalla capacità del pannello: per informazioni a questo proposito consultare la documentazione relativa al pannello).

## Isolatori di corto circuito

Tutti i moduli della serie M200 sono dotati di un dispositivo di monitoraggio e di isolatori di corto circuito sul loop intelligente. Se necessario, è possibile collegare gli isolatori al loop in modo da agevolare l'utilizzo dei moduli in loop ad alta corrente se, ad esempio, si utilizzano avvisatori acustici. A questo scopo, collegare l'uscita loop positiva al morsetto 5 anziché al morsetto 2.

## ATTENZIONE

Dispositivo sensibile alle scariche elettrostatiche  
Effettuare i collegamenti e maneggiare con cautela

## Cablaggio M210EA-CZR

Il modulo M210EA-CZR può essere cablato in modo da alimentare la zona convenzionale da un'alimentazione esterna o direttamente dal loop di comunicazione, a condizione che sia in grado di erogare una corrente sufficiente. Qualora venga utilizzata un'alimentazione esterna, la zona convenzionale è completamente isolata dal loop di comunicazione.

Se la zona convenzionale deve essere alimentata dal loop, è necessario collegare la linea di comunicazione ai morsetti di alimentazione della zona in aggiunta agli ingressi del loop. Si osservi che, qualora si verifichi un corto circuito nel loop di comunicazione sul lato che alimenta la zona convenzionale, questo verrà segnalato al pannello di controllo come interruzione dell'alimentazione della zona convenzionale, tramite il piedino non isolato del loop.

## Cablaggio (ved. **Figura 2**)

a: **T1** Uscita Loop -. **b**: **T2** Uscita Loop +. **c**: **T3** Ingresso Loop -. **d**: **T4** Ingresso Loop +  
e: **T5** Uscita Loop +. Se non è richiesto alcun isolamento da corto circuito, collegare l'uscita loop + al morsetto 5 e non al 2. Il morsetto 5 è collegato internamente al morsetto 4.

f: Se è necessario alimentare la zona convenzionale tramite il loop di comunicazione, il loop deve essere collegato sia all'ingresso loop (morsetti 3 e 4) che all'alimentazione della zona convenzionale (morsetti 6 e 7).

Se è necessario utilizzare un'alimentazione esterna, essa dovrà essere collegata all'alimentazione della zona convenzionale (morsetti 6 e 7), mentre l'ingresso loop di comunicazione dovrà essere collegato solo all'ingresso loop (morsetti 3 e 4).

g: **Monitor guasti**: Il monitor guasti è un ingresso esterno utilizzato per monitorare un contatto esterno, ad esempio, un guasto all'alimentazione esterna, quale un avaria della rete principale. Il guasto viene segnalato commutando il morsetto difettoso al polo negativo dell'alimentazione esterna. Il morsetto 12 è collegato internamente al morsetto 6.

h: **3.9 kΩ EOL resistor** (In dotazione con il modulo M210EA-CZR)

i: **Zona antincendio convenzionale**: Il modulo può monitorare sensori delle serie S300 and ECO1000, con lampeggio LED disabilitato, montati su basi di resistori da 470 Ω. Si raccomanda di non collegare più di 20 sensori convenzionali a ciascuna modulo M210EA-CZR e di garantire una tensione di alimentazione esterna di almeno 18 V.

Si raccomanda di non collegare più di 20 sensori convenzionali IS a ciascuna coppia modulobarriera e di garantire una tensione di alimentazione esterna di almeno 23 V.

## ISTRUZIONI PER L'INSTALLAZIONE DI MODULI DI INTERFACCIA A ZONA CONVENZIONALE M210EA-CZR

Il presente manuale è stato concepito come guida all'installazione di rapida consultazione. Per informazioni dettagliate sul sistema, consultare il manuale di installazione fornito in dotazione dal produttore del pannello di controllo.

I moduli della serie M200 sono una famiglia di dispositivi di interfaccia controllati da un microprocessore che consentono di monitorare e/o controllare dispositivi ausiliari. Il modulo M210EA-CZR viene utilizzato per collegare una zona di dispositivi convenzionali ad un sistema intelligente controllato da un pannello indirizzabile. Il CZR dispone di una resistenza incorporata, che lo rende particolarmente idoneo al collegamento ad una zona convenzionale in un'area pericolosa che richieda un'apparecchiatura intrinsecamente sicura (IS).

Il modulo deve essere collegato solo alle centrali che utilizzano i protocolli di comunicazione analogica indirizzabile proprietari di System Sensor per il monitoraggio e il controllo. Il modulo è in grado di monitorare i sensori convenzionali IS fabbricati da System Sensor montati su basi standard B401 quando si utilizzino le barriere:

MTL4561, MTL5561, Pepperl+Fuchs KFD0-CS-EX1.51P e KFD0-CS-EX2.51P.

**NOTA:** Quando il modulo M210EA-CZR viene usato con sistemi IS, un corto circuito sul lato sensori della barriera viene segnalato come allarme. Solo un corto circuito sul lato modulo della barriera viene segnalato come guasto.

Un singolo LED a tre colori indica lo stato del modulo. In condizioni normali, il LED può essere impostato mediante il comando del pannello di controllo affinché lampeggi di luce verde quando il modulo viene interrogato. In caso di allarme antincendio nella zona convenzionale, il pannello attiva il LED rosso che rimane acceso in modo fisso. Se viene rilevato un guasto nella zona convenzionale o se l'alimentazione della zona scende al di sotto di 12 V, oppure nel caso in cui venga segnalato un guasto relativo all'alimentazione esterna, il LED sarà lampeggiante giallo se abilitato sul pannello di controllo. Quando viene rilevato un corto circuito nel loop su uno dei due lati del modulo, verrà attivato il LED giallo che rimarrà acceso in modo fisso.

Questo modulo non richiede manutenzione.

## SPECIFICHE

### Loop analogico:

Range tensione operativa: vedere S00-7100

Tensione di interruzione LED: 16,5 V

Massima corrente di standby (a 24 V e 25°C) con alimentazione esterna per zona convenzionale:

Nessuna comunicazione: 120 μA

Massima corrente di standby (a 24 V e 25°C) zona convenzionale collegata esclusivamente a resistenza di fine linea (EOL) (nessun rilevatore), zona convenzionale alimentata dal loop:

Nessuna comunicazione: 6,3 mA

**j: Barrera a sicurezza intrínseca (necesaria exclusivamente per le applicazioni intrínsecamente sicure):** Per le applicazioni in zona pericolosa, deve essere utilizzata una barrera a sicurezza intrínseca como ilustrato. Tutti I dispositivi nella zona convencional devono essere dotati di approvazioni idonee a zona pericolosa. Per ulteriori informaciones, fare riferimento ai manuales d'installazione dei dispositivos a sicurezza intrínseca.

**k: Uscita reset:** Il morsetto di uscita Reset viene collegato alla zona (-) durante un reset per fornire un segnale di riavvio per il rilevatore con fascio ottico 6500R(S). Può inoltre essere utilizzato per monitorare un reset.



## INSTRUCCIONES DE INSTALACIÓN DEL MÓDULO MONITOR PARA ZONAS CONVENCIONALES M210EA-CZR

Este manual ha sido preparado para que sirva como guía de referencia rápida en la instalación. Si desea información más detallada, consulte el manual de instalación del fabricante del panel de control.

La serie de módulos M200 es una gama de dispositivos de interfaz controlados por microprocesador que permiten supervisar y/o controlar dispositivos auxiliares. El M210EA-CZR se utiliza para asociar una zona de equipos convencionales a un sistema inteligente controlado por una central direccionable. El CZR incorpora una resistencia final de línea que permite conectar el módulo a una zona convencional que funcione en un área de riesgo y que requiera especificación de seguridad intrínseca (S.I.).

El módulo solo debe conectarse a paneles de control mediante protocolos de comunicación direccionables analógicos patentados por System Sensor para supervisión y control. El módulo es compatible con los sensores convencionales intrínsecamente seguros de System Sensor montados en base B401, cuando se utilizan con barreras o aisladores galvánicos:

MTL4561, MTL5561, Pepperl+Fuchs KFD0-CS-EX1.51P y KFD0-CS-EX2.51P.

**NOTA:** Cuando se utiliza un sistema intrínsecamente seguro con el módulo M210-CZR, un cortocircuito en la zona del sensor de la barrera de seguridad originará una alarma. Solo si se produce un cortocircuito en la zona del módulo de la barrera de seguridad, se indicará una avería.

Un único LED tricolor indica el estado del módulo. En condiciones normales, el LED se puede ajustar desde la central de incendios para que parpadee en verde cuando se realiza el muestreo del módulo. En caso de que se produzca una alarma de incendio en la zona convencional, la central activa el LED de forma fija y en rojo. Si se detecta una avería en la zona convencional o la tensión de alimentación de la zona cae por debajo de los 12 V, o se indica una avería en la fuente de alimentación externa, el LED parpadeará en amarillo si está habilitado en la central. Cuando se detecta un cortocircuito en el lazo en cualquier lado del módulo, el LED se activará de forma fija y en amarillo.

Este dispositivo no requiere mantenimiento.

### ESPECIFICACIONES

#### Lazo analógico:

Tensión de funcionamiento: consulte S00-7100

Voltaje de corte del LED: 16,5 V

Corriente máxima en reposo (a 24 V y 25°C) con alimentación externa para zona convencional:

Sin comunicación: 120 µA

Corriente máxima en reposo (a 24 V y 25°C) zona convencional conectada a un final de línea resistivo (sin detectores), zona convencional alimentada del lazo:

Sin comunicación: 6,3 mA

Corriente de LED (rojo): 1,3 mA (activado desde la central)

Corriente de LED (amarillo): 4,5 mA (en modo aislador)

Características del aislador: consulte S00-7100

#### Zona convencional

Tensión de alimentación (externa): 14,5 a 28,5 V.

18 a 28,5 V<sub>cc</sub> con zona convencional alimentada del lazo

Carga de corriente máxima en reposo: 2,8 mA para detectores a 18 V 3,8 mA para detectores a 24 V

Carga máxima de zona: 60 mA (limitada internamente)

Máxima resistencia en la línea convencional: 50 Ω

Resistencia de final de línea: 3,9 kΩ, 5% (suministrado)

#### General

Humedad: 5% a 95% de humedad relativa (sin condensación)

Grado de protección: IP44 (montado en M200E-SMB)

Sección máxima de cable: 2,5 mm<sup>2</sup>

### INSTALACIÓN

Los módulos de la serie M200 se pueden montar de distintas formas (Figura 1):

**1.1** Una caja para montaje en superficie M200E-SMB de bajo perfil. La base de la caja para montaje en superficie se fija a la superficie de montaje y, a continuación, el módulo y la tapa se atornillan a la base utilizando los dos tornillos suministrados. Dimensiones: 132 mm (alto) x 137 mm (ancho) x 40 mm (fondo)

**1:2** El soporte DIN en la parte superior que permite el montaje en rieles estándar DIN "Top Hat" de 35 mm x 7,5 mm dentro de un panel de control u otro tipo de alojamiento adecuado. Instale y retire como se muestra en la Figura 1: 2

Las conexiones de todos los módulos de la serie M200 se realizan mediante terminales extraíbles con capacidad para cables con sección de hasta 2,5 mm<sup>2</sup>.

### PRECAUCIÓN

**Desconecte la alimentación del lazo antes de instalar módulos o sensores**

La dirección de ambos módulos se selecciona por medio de selectores de dirección giratorios y decádicos (Figura 3) a los que se accede desde la parte delantera o superior del módulo. Hay que utilizar un destornillador para girar los selectores y elegir la dirección deseada.

**Nota:** El número de direcciones disponibles depende de la capacidad de la central, consulte la documentación de la central de incendios).

#### Aisladores de cortocircuitos

Todos los módulos de la serie M200 incluyen supervisión y aislamiento de cortocircuitos en el lazo analógico. Si es necesario, se pueden eliminar por conexasión los aisladores para facilitar el uso de los módulos en lazos de alta corriente, por ejemplo cuando se utilizan sirenas. Para ello, hay que conectar la salida positiva del lazo al terminal 5 en vez de al terminal 2. Si desea información más detallada, consulte los diagramas de conexión correspondientes.



### PRECAUCIÓN

Equipo sensible a la electricidad estática  
Tome las precauciones necesarias al manejar el  
equipo y hacer las conexiones

### Conexiones M210EA-CZR

El M210EA-CZR se puede conectar para que la zona convencional se alimente externamente o directamente del lazo de comunicaciones si éste puede suministrar la suficiente corriente. Si se utiliza una fuente de alimentación externa, la zona convencional se aísla completamente del lazo de comunicaciones.

Si la zona convencional se alimenta del lazo, es necesario conectar la línea de comunicaciones a los terminales de la fuente de alimentación de zona además de las entradas del lazo. Obsérvese que si se produce un cortocircuito en el lazo de comunicaciones en la parte en que se alimenta la zona convencional, se indicará como una avería de pérdida de alimentación de zona en la central, a través del tramo no aislado del lazo.

Véase la figura 2

**a: T1** Salida del lazo -. **b: T2** Salida del lazo +.

**c: T3** Entrada del lazo -. **d: T4** Entrada del lazo +

**e: T5** Salida del lazo +. Si no se necesita el aislamiento de cortocircuitos, se debe conectar la salida + del lazo al terminal 5 en vez de al terminal 2. El terminal 5 está conectado internamente con el terminal 4.

**f:** Si la zona convencional se alimenta del lazo de comunicaciones, el lazo debe conectarse a la entrada del lazo (terminales 3 y 4) y a la alimentación de zona convencional (terminales 6 y 7).

Si se utiliza una fuente de alimentación externa, ésta se debe conectar a la alimentación de la zona convencional (terminales 6 y 7), y la entrada del lazo de comunicaciones se debe conectar solo a la entrada del módulo (terminales 3 y 4).

**g: Monitor de avería:** El monitor de avería es una entrada externa que se utiliza para supervisar un contacto externo, por ejemplo una avería en la fuente de alimentación externa. La avería se señala mediante la unión del terminal de avería al negativo de la alimentación externa. El terminal 12 está conectado internamente al terminal 7.

**h: Resistencia final de línea 3,9 kΩ** (suministrado con M210EA-CZR).

**i: Zona de detección de alarma convencional:** El módulo puede supervisar sensores de la Serie 300 y ECO1000, sin parpadeo de led, montados en bases con resistencia de 470 Ω. El número máximo de equipos convencionales que se recomienda utilizar con cada módulo CZR es de 20 y la fuente de alimentación externa debe proporcionar mínimo 18 V.

El número máximo de equipos convencionales que se recomienda utilizar con cada módulo CZR (para aplicaciones con área de riesgo) es de 20 y la fuente de alimentación externa debe proporcionar mínimo 23 V.

**j: Barrera S.I (necesaria solo en aplicaciones de seguridad intrínseca):** Para aplicaciones con área de riesgo, debe utilizarse una barrera de seguridad intrínseca, tal y como muestra el esquema. Todos los equipos de la zona convencional deben disponer de las homologaciones adecuadas para áreas de riesgo. Si desea más información, consulte los manuales de instalación de los equipos de seguridad intrínseca.

**k: Salida de rearme:** El terminal de Salida de Rearme se conecta a la zona (-) durante un rearme para proporcionar una señal de rearme en la barrera de humos 6500R(S). También se puede utilizar para supervisar un rearme.





Diese Kurzbedienungsanleitung ermöglicht einen schnellen Überblick zur Installation der Module. Für detaillierte Informationen lesen Sie bitte in der Installationsanleitung der Brandmelderzentrale.

Die Module der Serie M200 sind Mikroprozessor gesteuerte Elemente, die eine Überwachung und/oder Steuerung von externen Baugruppen ermöglichen. Das M210EA-CZR verbindet Grenzwertmelder mit einem, von einer adressierbaren Brandmelderzentrale gesteuerten, intelligenten System. Durch den integrierten Widerstand ist das CZR geeignet für eine Anbindung einer Grenzwertmeldergruppe in Gefährdungsbereichen mit geforderter elektrischer Eigensicherheit.

Das Modul darf nur mit System Sensor-eigenen analog adressierbaren Kommunikationsprotokollen zur Überwachung und Steuerung an Zentralen angeschlossen werden. Das Modul ist kompatibel zu den eigensicheren Brandmeldern in Verbindung mit dem Einsatz von Sicherheitsbarrieren:

MTL Typ MTL4561, MTL5561 und Pepperl+Fuchs Typ KFD0-CS-EX1.51P, KFD0-CS-EX2.51P.

**Hinweis:** Wird auf der Primärseite der Meldergruppe ein eigensicheres Sicherheitssystem angeschlossen, erfolgt bei einem Kurzschluss auf der Detektorseite der Barriere eine Alarmmeldung. Nur ein Kurzschluss auf der Modulseite der Sicherheitsbarriere wird als Störung angezeigt.

Der Modulstatus wird mit einer 3-farbigen LED angezeigt. Im Normalbetrieb kann die LED durch ein Kommando der BMZ grün blinkend angesteuert werden, wenn das Modul angesprochen wird. Bei einem Feueralarm auf dieser Meldergruppe leuchtet die LED rot. Bei einer erkannten Störung auf der Meldergruppe oder wenn die Gruppenspannung den Wert 12 V unterschreitet oder einer Störung der externen Spannungsversorgung blinkt die LED gelb, wenn diese Funktion für die BMZ aktiviert wurde. Im Kurzschlussfall auf der Verdrahtung einer Modulseite leuchtet die LED dauerhaft gelb.

Dieses Gerät ist wartungsfrei.

## Spezifikation

### Analog-Ring:

Betriebsspannungsbereich: siehe S00-7100

LED-Abschaltspannung: 16,5 V

Maximale Stromaufnahme im Standby-Betrieb (@24 V und 25°C) mit externer Spannungsversorgung für Standardmeldergruppen:

Ohne Kommunikation: 120 µA

Maximale Stromaufnahme im Standby-Betrieb (@24 V und 25°C) Standardmeldergruppe nur beschaltet mit EOL Abschlusswiderstand (keine Melder), ringbusgespeiste Standardmeldergruppe:

Ohne Kommunikation: 6,3 mA

LED Stromaufnahme (Rot, max. @ 24 V): 1,3 mA (auf Kommando der BMZ)

LED Stromaufnahme (Gelb, max. @ 24 V): 4,5 mA (im Trennungsbetrieb)

Isolatorfunktionen: siehe S00-7100

### Standardmeldergruppe

Betriebsspannung (externe): 14,5 bis 28,5 V - 18 bis 28,5 V (bei ringbusgespeiste Standardmeldergruppe)

Max. Ruhestromaufnahme: 2,8 mA für Melder @ 18 V, 3,8 mA für Melder @ 24 V

Max. Stromaufnahme der Gruppe: 60 mA (intern begrenzt)

Max. Widerstand der konv. Meldergruppe: 50 Ω

EOL Abschlusswiderstand 3,9 kΩ, 5% (im Lieferumfang enthalten).

### Allgemein

Luftfeuchtigkeit: 5% bis 95% Rel. Luftfeuchte (nicht kondensierend)

Schutzart: IP44 (bei Einbau in M200E-SMB)

Max. Kabelquerschnitt: 2,5 mm<sup>2</sup>

## Installation

Module der Serie M200 können auf verschiedene Weise montiert werden (Siehe **Abbildung 1**):

**1:1** In der M200E-SMB aP-Montagebox, flache Bauform. Das Rückseite der Montagebox wird an der Montagefläche befestigt und anschließend das Modul und die Abdeckung mit den zwei beigeestellten Schrauben an dem Gehäuserückteil festgeschraubt. Abmessungen aP-Montagebox: 132 mm (H) x 137 mm (B) x 40 mm (T).

**1:2** Die DIN-Halterung oben ermöglicht die Montage auf einem Standard 35 mm x 7,5 mm C-Hutschienenprofil in der Brandmelderzentrale oder einem anderen geeigneten Gehäuse. Installieren und entfernen Sie wie in **Abbildung 1:2** gezeigt.

Die Verdrahtung der Serie M200 Module erfolgt über die Steckverbinder mit einem Kabelquerschnitt von max. 2,5 mm<sup>2</sup>

## ACHTUNG

**Vor der Installation von Meldern oder Modulen ist die Ringleitung spannungsfrei zu schalten.**

Die Moduladresse wird mit einem geeigneten Schraubendreher an dem Drehschalter eingestellt (siehe **Abbildung 3**). Dieser kann von der vorne oder der rechten Seite des Moduls erreicht werden.

**Anmerkung:** Einige Brandmelderzentralen können nur 99 Adressen benutzen.

### Isolator

Alle Module der Serie M200 sind mit einer Kurzschlussüberwachung und einem Isolator für die Ringleitung ausgerüstet. Falls erforderlich können die Isolatoren aus der Verdrahtung herausgenommen werden, z.B. wenn Signalgeber angeschlossen sind deren Stromversorgung über die spezielle Ringleitung erfolgt. In diesem Fall sollte der Ausgang "Ringleitung+" direkt an Klemme 5 und nicht an Klemme 2 angeschlossen werden.

## M210EA-CZR Anschaltung

Das Modul M210EA-CZR kann so angeschaltet werden, dass die Standardmeldergruppe von einem externen Netzteil oder, vorausgesetzt der Strombedarf kann gedeckt werden, direkt von der Ringleitung versorgt werden kann. Beim Einsatz einer externen Spannungsversorgung ist die Standardmeldergruppe vollständig von der Ringleitung getrennt.

Wenn die Standardmeldergruppe über die Ringleitung versorgt wird, müssen die Eingangsklemmen für die Spannungsversorgung der Standardgruppe zusätzlich mit den Ringleitungseingängen verbunden werden. Beachten Sie, dass bei einem Kurzschluss auf der Seite der Ringleitung, von der aus die Standardmeldergruppe versorgt wird, diese Störung als Fehlen einer Standardmeldergruppe durch Spannungsverlust im nicht getrennten Zweig der Ringleitung, angezeigt wird.

Siehe **Abbildung 2**

**a: T1** Ringleitung Ausgang -. **b: T2** Ringleitung Ausgang +.

**c: T3** Ringleitung Eingang -. **d: T4** Ringleitung Eingang +.

**e: T5** Ringleitung Ausgang +. Falls die Trennung im Kurzschlussfall nicht erforderlich ist sollte der Ausgang "Ringleitung+" direkt an Klemme 5 anstatt an Klemme 2 angeschlossen werden. Klemme 5 ist intern direkt mit Klemme 4 verbunden.

**f:** Wenn die Standardmeldergruppe über die Ringleitung versorgt wird, muss die Ringleitung an beide Eingangsklemmen (Klemme 3+4) und an die Klemmen der Versorgungsspannung für die Standardmeldergruppe (Klemme 6 + 7) angeschlossen sein.

Wenn eine externe Spannungsversorgung eingesetzt wird, so ist diese an die Versorgung für die Standardmeldergruppe (Klemmen 6 und 7) anzuschließen und die Ringleitungseingänge werden nur direkt an die Klemmen 3 und 4 angeschlossen.

**g: Störungsüberwachung:** Der Störungsmeldeeingang ist ein externer Eingang, der die Überwachung eines externen Störungsmeldekontaktes, wie z.B. dem Störmeldekontakt des externen Netztes, ermöglicht. Im Störfall schaltet der Störungsmeldeeingang auf das Minuspotential der externen Spannungsversorgung. Klemme 12 ist intern mit Klemme 6 verbunden.

**h: 3.9 kΩ EOL resistor (Lieferumfang des M210EA-CZR)**

**i: Standard brandmeldergruppe:** Die maximale Anzahl von Grenzwertmeldern für den Anschluss mit einem CZR Modul ist wegen des max. zulässigen Ruhestroms auf 20 Brandmelder begrenzt (Melder Serie 300 und ECO1000).

**j: Sicherheits-barriere (nur für eigensichere anwendung erforderlich):** Hinweis für die anwendung in explosionsgefährdeten bereichen, eine geeignete sicherheitsbarriere muss wie gezeigt eingesetzt und angeschlossen werden. Alle baugruppen der grenzwertmeldergruppe müssen für den einsatz in ex-bereichen zugelassen sein. Weitere informationen sind der beschreibung der sicherheitsbarriere zu entnehmen

**k: Reset ausgang:** Die Klemmen des Reset-Ausganges verbinden die Minus-Anschlüsse (-) der Meldergruppe während des Reset-Vorganges um das Rücksetzen eines 6500R(S) linienförmigen Rauchmelder zu ermöglichen. Diese Funktion kann auch für die Überwachung der Reset Funktion genutzt werden.