

Fig. / Abb. 2a
ECO1000B
ECO1000DB
ECO1000BRx
ECO1000DBRx
ECO1000BSD
ECO1000DBSD
ECO1000BRxSD
ECO1000DBRxSD

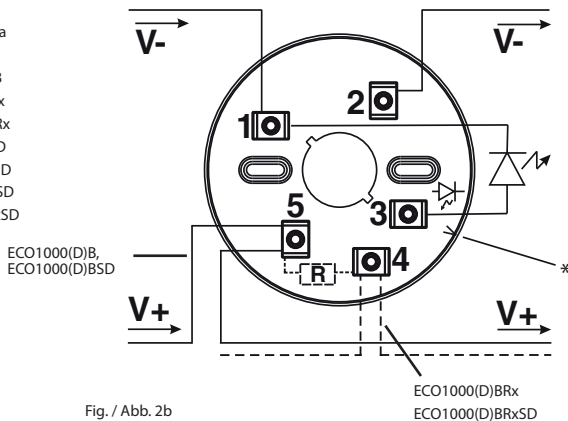
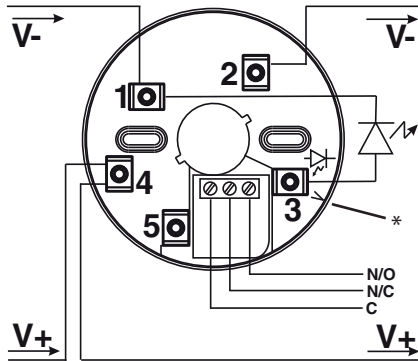


Fig. / Abb. 2b
ECO1000BRELx



- After all sensors have been installed, apply power to the sensor monitoring circuits.
- Test the sensor as described under TESTING.

Tamper-Resistance

The removal of the small plastic tab on the base indicated in figure 1 prevents the removal of the sensor head without a tool.

CAUTION - Dust covers must be removed before the system can be made operational.

TESTING

Smoke Method

- Using a test smoke from an approved manufacturer such as No Climb Products Ltd, apply in accordance with the suppliers instructions
- The red LED on the sensor should latch into alarm within 40 seconds, and the control panel should activate into alarm.

Laser Test Tool Method (Model No. ECO1000RTU)

Note: This method does not carry out a complete functional test of the sensor.

- Align the flashing red spot produced by the laser beam with the LED on the sensor.
- Provided the sensor has not reached its drift compensation limit, it should latch into alarm within a few seconds, and the control panel should activate into alarm.

MAINTENANCE

- Remove the sensor to be cleaned from the system.
- Gently release each of the cover removal tabs that secure the cover in place and remove the sensor cover.
- Vacuum the outside of the screen carefully without removing it.
- Carefully remove the screen from the sensing chamber. Replacement screens are available.
- Use a vacuum cleaner and/or clean, compressed air to remove dust and debris from the sensing chamber and the inside of the screen.
- Re-install the screen by aligning the arrow moulded on it with the arrow on the sensing chamber, sliding the screen over the chamber and applying gentle pressure to secure it in place.
- Reinstall the sensor cover. Align the LED with the cover assembly and snap the cover into place, ensuring that all the cover removal tabs are correctly engaged.
- When all the sensors have been cleaned, restore power to the circuit and test the sensor as described in TESTING above.

WARNING - LIMITATIONS OF SMOKE SENSORS

Smoke sensors will only work when connected to a compatible control panel.

Smoke sensors have sensing limitations. They will not sense fires where smoke does not reach the sensor, and different types of sensor will respond differently to various smoke types.

Smoke sensors cannot last forever, and we recommended replacement after 10 years.



RIVELATORE FOTOELETTRONICO DI FUMO ECO1003 ISTRUZIONI DI INSTALLAZIONE E MANUTENZIONE

SPECIFICHE

Tensione di alimentazione:	8-30VCC
Corrente di riposo:	45µA tipico @ 24VDC, 25°C
Massima corrente d'allarme:	80mA (Limitata dalla centrale o dalla resistenza presente nella base)
Mantenimento allarme:	RESET mediante interruzione temporanea dell'alimentazione
Valutazione del IP:	IP40 o IP43 con WB-1 (WB-1 utilizzare solo ECO1000DBx)

Maggior dettagli sono disponibili sul Data Sheet dei rivelatori ECO1003.

AVVERTENZA - le caratteristiche del rivelatore possono essere diverse da quelle di altri prodotti del fornitore. Controlli la compatibilità con il fornitore del pannello per ogni limitazione: per es. quantità massima di dispositivi per zona.

MONTAGGIO DELLA BASE ED ISTRUZIONI PER IL CABLAGGIO

edere figura 2a/2b per il collegamento dei terminali. La posizione che sarà assunta dall'indicatore LED del rivelatore è segnalata dal simbolo del diodo e dalla freccia locati sulla superficie interna della base di montaggio (*).

Note: Interrompere sempre il cablaggio per assicurare la supervisione delle connessioni. Il cablaggio deve soddisfare le norme ed i regolamenti applicabili.

Ogni base ECO1000 è dotata di una molla di cortocircuito che può essere utilizzata per collegare i terminali 1 e 2 permettendo così di verificare l'integrità del cablaggio prima di procedere al montaggio dei rivelatori. Questa molla recupera la posizione di riposo automaticamente all'innesto di un sensore.

ATTENZIONE - Togliere alimentazione ai dispositivi che controllano i rivelatori prima di installarli.

INSTALLAZIONE DEL RIVELATORE

- Posizionare il rivelatore nella base e ruotarlo in senso orario, esercitando una lieve pressione, fino a quando il rivelatore non scivola in posizione. Continuare la rotazione fino a che la fessura del rivelatore non risulta allineata al riferimento in rilievo della base (vedere figura 1**).
- Dopo aver installato tutti i rivelatori, dare l'alimentazione ai dispositivi che ne effettuano il monitoraggio.
- Verificare i sensori come descritto nel paragrafo TEST.

Anti-manomissione

La rimozione della piccola linguetta in plastica indicata in figura 1 rende necessario l'impiego di un utensile per togliere il rivelatore dalla sua base.

CAUTELA - Le coperture parapolvere devono essere rimosse dai rivelatori prima che il sistema sia reso operativo.

TEST

Risposta al fumo

- Utilizzare un apparecchio di test della No Climb Products Ltd (od equivalente) secondo le istruzioni fornite dal costruttore.
- Il LED rosso sul sensore deve accendersi entro 40 secondi e la centrale di controllo deve indicare la condizione di allarme.

INSTALLATION AND MAINTENANCE INSTRUCTIONS FOR ECO1003 PHOTO-ELECTRONIC SENSORS

SPECIFICATIONS

Supply Voltage:	8 - 30VDC
Quiescent current:	45µA Typical at 24VDC, 25°C
Maximum alarm current:	80mA (Limited by panel or base resistance)
Latching Alarm:	Reset by momentary power interruption.
IP Rating:	IP40 or IP43 with WB-1 (use WB-1 only with ECO1000DBx)

See ECO1003 Technical Data Sheet for further details

WARNING - Sensor characteristics may vary from other manufacturer products. Check compatibility with panel supplier for any limitations. eg: maximum quantity of devices per circuit.

BASE MOUNTING AND WIRING INSTRUCTIONS

See figures 2a or 2b for terminal connections. Sensor LED position marked by diode symbol and arrow on base wall (*)

Notes: Do not loop wire under terminals: Break the wire run to ensure supervision of connections.

All wiring must conform to applicable local and national codes and regulations.

Each ECO1000 base is fitted with a shorting spring to connect across terminals 1 and 2 to permit loop wiring to be checked before installation of sensor heads. This spring automatically disengages when the sensor is fitted into the base.

WARNING - Remove power from sensor monitoring circuits before installing sensors.

SENSOR INSTALLATION

- Place the sensor into the sensor base and rotate clockwise with gentle pressure until the sensor drops into place. Continue rotating clockwise until the slot in the sensor cover lines up with the lines moulded in the base (See fig 1 **).

Telecomando laser (Accessorio codice ECO1000RTU)

Nota: questo test non verifica completamente la funzionalità del rivelatore.

1. Allineare il fascio laser (punto lampeggiante rosso) prodotto dall'accessorio al LED del rivelatore.
2. A condizione che il rivelatore non abbia raggiunto il limite della compensazione del drift, dovrebbe andare in allarme in qualche secondo e il pannello di controllo segnalare l'allarme.

MANUTENZIONE

1. Rimuovere dalla sua base il rivelatore da pulire.
2. Rilasciare con delicatezza i ganci che fissano la calotta alla parte interna del rivelatore e rimuoverla.
3. Utilizzando un aspirapolvere, rimuovere con cura fibre e polvere che possono essersi depositate sul coperchio della camera ottica.
4. Togliere il coperchio della camera ottica. Questa parte è disponibile come ricambio.
5. Utilizzando un aspirapolvere oppure dell'aria compressa, rimuovere fibre e polvere dalla camera ottica e, in caso venga riutilizzato, dalla parte interna del coperchio.
6. Posizionare il coperchio della camera ottica nella sua sede (le frecce in basso rilievo indicano il corretto orientamento) esercitando una moderata pressione per assicurarne il fissaggio.
7. Rimontare la calotta del rivelatore (il foro per il LED sulla calotta indica il corretto orientamento) assicurandosi che tutti i ganci trattengano correttamente la parte interna del rivelatore.
8. Quando tutti i rivelatori sono stati puliti, alimentare il sistema e testare i rivelatori come descritto nella sezione test

ATTENZIONE - LIMITAZIONI DEI RIVELATORI DI FUMO

I rivelatori di fumo funzionano solamente se collegati ad una centrale di controllo compatibile ed operativa.

I rivelatori di fumo hanno limitazione di sensibilità. Non verrà dato allarme se il fumo non raggiunge il rivelatore; differenti tipi di rivelatore si comporteranno in maniera diversa ai vari tipi di fumo.

I rivelatori di fumo hanno una durata limitata, ne consigliamo la sostituzione ogni 10 anni.

ES

INSTRUCCIONES DE MANTENIMIENTO E INSTALACION PARA EL DETECTOR FOTOELECTRONICO DE HUMO ECO1003

ESPECIFICACIONES

Tensión de Alimentación:	8 - 30Vcc
Corriente en reposo:	45µA Típica @ 24VDC, 25°C
Máxima corriente en alarma:	80mA (limitada por la central o la resistencia, opcional, colocada en la base)
Enclavamiento de la Alarma:	Rearmado mediante supresión momentánea de la tensión de alimentación.
Clasificación IP:	IP40 o IP43 con WB-1 (WB-1 utilizar sólo ECO1000DBx)

Vea la Hoja de Características Técnicas de ECO1003 para posteriores detalles.

ADVERTENCIA - Las características del detector pueden variar según el fabricante del producto. Compruebe la compatibilidad con el distribuidor de la central para saber si existe alguna limitación, ej: La cantidad máxima de equipos por circuito.

MONTAJE DE LA BASE E INSTRUCCIONES DE CABLEADO

Vea las conexiones de los terminales en la figura 2a e 2b. La posición del LED se marca con el símbolo del diodo y una flecha en la base (*).

Notas: No haga ramales con los cables comunes: Interrumpa el recorrido del hilo para asegurar la supervisión de las conexiones. Todo el conexionado deberá cumplir la normativa y reglamentos locales y nacionales aplicables

Las bases ECO1000 disponen de una pestaña metálica de continuidad que se puede utilizar para conectar los terminales 1 y 2, permitiendo así la comprobación del cableado del lazo antes de la instalación de las cabezas detectoras. Esta pestaña se desconecta automáticamente al acoplar el detector en la base.

AVISO - Desconecte la alimentación de la línea de los detectores antes de instalar éstos.

INSTALACIÓN DEL DETECTOR

1. Sitúe el detector en su base y gírelo en sentido horario ejerciendo una ligera presión, hasta que éste encaje en su sitio. Continúe girando hasta que la ranura del detector quede alineada con las líneas marcadas en la base (véase la fig. 1**).
2. Una vez instalados los detectores conecte la alimentación de los circuitos de monitorización de éstos.
3. Compruebe el detector según se describe en el apartado PRUEBAS.

Opción de seguridad antimanipulaciones (bloqueo de extracción del sensor).

Si se quita la pequeña solapa de plástico de la base, mostrada en la figura 1, se evita que el detector se desconecte sin utilizar la herramienta.

PRECAUCIÓN - Es necesario retirar las cubiertas guardapolvo antes de llevar el sistema al estado operacional.

PRUEBAS

Método de Humo

1. Utilice humo de prueba suministrado por un fabricante homologado, como No Clim Products Ltd, aplicándolo de acuerdo con las instrucciones del fabricante.
2. A los pocos segundos el detector ha de quedar enclavado en el estado de alarma, y se debe activar la alarma en el panel de control.

Método de Prueba con Láser (Modelo Núm. ECO1000RTU)

Nota: Este método no lleva a cabo una comprobación funcional completa del detector.

1. Alinee el punto rojo producido por el rayo láser con el LED del detector.
2. El detector entrará en alarma en unos segundos, siempre y cuando no esté en avería o haya alcanzado el límite máximo de compensación por suciedad. Cuando el detector entre en alarma, la central de incendios también indicará una alarma.

MANTENIMIENTO

1. Retire del sistema el detector que vaya a limpiar.
2. Libere con cuidado cada una de las lengüetas que sujetan la tapa del detector y retire dicha tapa.
3. Limpie aspirando con cuidado la parte exterior de la pantalla sin desmontarla.
4. Desmonte con cuidado la pantalla de la cámara de detección. Existen tornillos de repuesto disponibles.

5. Utilice un aspirador o aire comprimido limpio para eliminar el polvo y la suciedad de la cámara de detección y del interior de la pantalla.
6. Reinstale la pantalla alineando la flecha grabada en ella con la flecha de la cámara de detección, deslizando la pantalla sobre la cámara de detección y presionando ligeramente para anclarla en su lugar.
7. Reinstale la tapa del detector. Alinee el LED con la tapa y encaje ésta en su sitio, asegurándose de que las lengüetas de fijación de la tapa están ancladas correctamente.
8. Cuando termine de limpiar todos los detectores, conecte la alimentación al circuito y compruébelos según se describe en el apartado.

AVISO - LIMITACIONES DE LOS DETECTORES HUMO

El detector de humo sólo funcionará si está conectado a un panel de control compatible y operacional.

Los detectores de humo también poseen limitaciones de detección. No detectarán los fuegos en los que el humo no llega al detector, y los detectores de diferente tipo responderán de diferente forma a los diversos tipos de humo.

Los detectores de humo tienen una duración limitada, y por ello nosotros recomendamos su sustitución cada 10 años.

D

EINBAU- UND WARTUNGSANWEISUNGEN FÜR FOTOELEKTRONISCHE RAUCHMELDER, MODELL ECO 1003

SPEZIFIKATIONEN

Versorgungsspannung:	8 - 30 VDC
Ruhestrom:	55 µA typisch @ 24VDC, 25°C
Maximaler Alarmstrom:	80 mA (begrenzt durch die BMZ oder den Widerstand im Sockel)
Alarmverriegelung:	Wird durch kurzzeitige Unterbrechung der Stromversorgung zurückgesetzt.

IP-Bewertung: IP40 oder IP43 mit WB-1 (WB-1 verwenden sie nur ECO1000DBx)

Weiterführende Informationen finden Sie im technische Datenblatt des Melders ECO1003.

WARNUNG! Die Melder-Charakteristik kann bei unterschiedlichen Herstellern variieren. Überprüfen Sie die technischen Beschränkungen der Brandmelderzentralen. Z.B: maximale Anzahl pro Kreis.

ANWEISUNGEN FÜR DEN EINBAU DES SOCKELS UND FÜR DIE VERDRAHTUNG

Die Anschlußbezeichnungen sind in Abb. 2a/2b angegeben. Die Position der Melder-LED ist durch ein Diodensymbol und einen Pfeil an der Sockelwand gekennzeichnet (*).

Hinweise: Schleifen Sie die Drähte an den Anschlußklemmen nicht durch; schneiden Sie die Drähte durch, damit eine visuelle Kontrolle der Verbindungen möglich ist. Die gesamte Anschlußverdrahtung muß den anwendbaren lokalen bzw. nationalen Vorschriften entsprechen.

Die Sockel für die Melder ECO1000 sind mit einer Kurzschlußfeder ausgerüstet, die für eine Verbindung zwischen den Anschlüssen 1 und 2 sorgt, so daß die Verdrahtung des Loop vor dem Einsetzen der Melderköpfe überprüft werden kann. Dieser Federkontakt wird automatisch geöffnet, wenn der Melder in den Sockel eingesetzt wird.

WARNUNG - Schalten Sie die Stromversorgung sämtlicher Überwachungskreise ab, bevor Sie die Melder einsetzen.

EINBAU DER MELDER

1. Führen Sie den Melder in den Meldersockel ein und drehen Sie ihn mit leichtem Druck im Uhrzeigersinn, bis er in die Aufnahme rutscht. Drehen Sie weiter, bis die Kerbe im Melder mit der Markierung im Sockel übereinstimmt (siehe Abb. 1**).
2. Wenn Sie alle Melder eingebaut haben, schalten Sie die Stromversorgung der Melderüberwachungskreise ein.
3. Testen Sie den Melder gemäß der Beschreibung unter TESTEN.

Ausbauschutz

Durch das Entfernen in Abb. 1 gezeigten Kunststoffflasche wird verhindert, der Melderkopf ohne Werkzeug entfernt werden kann.

VORSICHT - Vor der Inbetriebnahme des Systems müssen die Staubschutzabdeckungen entfernt werden.

TESTEN

Rauch-Methode

1. Verwenden Sie zum Erzeugen von Testrauch ein Produkt eines anerkannten Herstellers, z.B. No Clim Products Ltd, und benutzen Sie es entsprechend den Anweisungen dieses Herstellers.
2. Der Melder wird, vorausgesetzt er hat das Ende der Messwertnachführung noch nicht erreicht, sich innerhalb von einigen Sekunden in Alarm versetzen, wodurch die BMZ einen Alarm auslösen wird.

Verfahren mit einem Laser-Testwerkzeug (Model Nr. ECO1000RTU)

Hinweis: Diese Methode erlaubt keinen vollständigen Funktionstest des Melders.

1. Richten Sie den blinkenden roten Punkt des Laserstrahls mit der LED am Melder aus.
2. Der Melder muß innerhalb weniger Sekunden in einen verriegelten Alarmzustand gehen, und an der Brandmelderzentrale muß ein Alarm aktiviert werden.

WARTUNG

1. Entfernen Sie den zu reinigenden Melder aus dem System.
2. Lösen Sie vorsichtig die Ausbaulaschen, die die Abdeckung an ihrem Platz halten, und nehmen Sie die Melder-Abdeckung ab.
3. Saugen Sie den Staub außen von der Abschirmung ab, ohne diese dafür auszubauen.
4. Nehmen Sie die Abschirmung vorsichtig aus der Meßkammer heraus. Ersatzabschirmungen sind lieferbar.
5. Benutzen Sie einen Staubsauger und/oder saubere Druckluft, um Staub und Ablagerungen aus der Meßkammer und innerhalb der Abschirmung zu entfernen.
6. Bauen Sie die Abschirmung wieder ein, in dem Sie den darauf befindlichen Pfeil mit dem Pfeil der Meßkammer in Übereinstimmung bringen; schieben Sie die Abschirmung über die Kammer, üben Sie einen leichten Druck aus, um sie an ihrem Platz zu arretieren.
7. Setzen Sie die Melder-Abdeckung wieder auf. Richten Sie die LED auf die Abdeckeinheit aus und lassen Sie die Abdeckung einschnappen; achten Sie dabei darauf, daß alle Ausbaulaschen ordnungsgemäß eingreifen.
8. Wenn Sie alle Melder gereinigt haben, schließen Sie die Stromversorgung wieder an den Überwachungskreis an, und testen. Sie den Melder, wie unter TESTEN oben beschrieben.

WARNUNG - EINSCHRÄNKUNGEN FÜR RAUCHMELDER

Rauchmelder können nur funktionieren, wenn sie an eine betriebsbereite, kompatible Melderzentrale angeschlossen sind.

Die Erkennungsmöglichkeiten sind für Rauchmelder begrenzt. Rauchmelder erkennen keinen Brand, der dort ausbricht, wo der Rauch den Melder nicht erreicht, und unterschiedliche Rauchmelder reagieren auf diverse Arten von Rauch unterschiedlich.

Rauchmelder haben keine unbegrenzte Lebensdauer, und wir empfehlen einen Austausch nach 10 Jahren.