

	<b>Declaration of Performance Reference:</b> ECO1004T: DOP-CFD038 EN54-5: Class BS ECO1005: DOP-CFD039 EN54-5: Class A1R ECO1005T: DOP-CFD040 EN54-5: Class A2S	
	Honeywell Products and Solutions Sàrl (Trading as System Sensor Europe) Zone d'activités La Pièce 16, CH-1180 ROLLE, Switzerland	

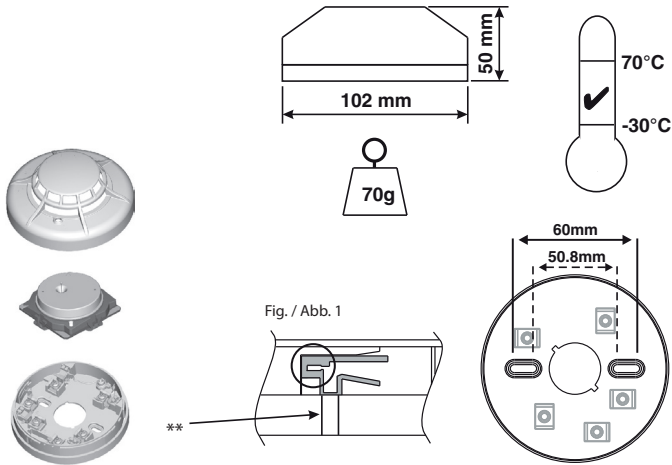


Fig. / Abb. 2a  
 ECO1000B  
 ECO1000DB  
 ECO1000BRx  
 ECO1000DBRx  
 ECO1000BSD  
 ECO1000DBSD  
 ECO1000BRxSD  
 ECO1000DBRxSD

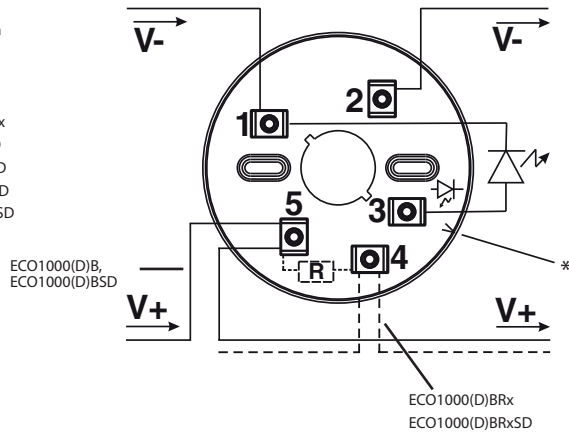
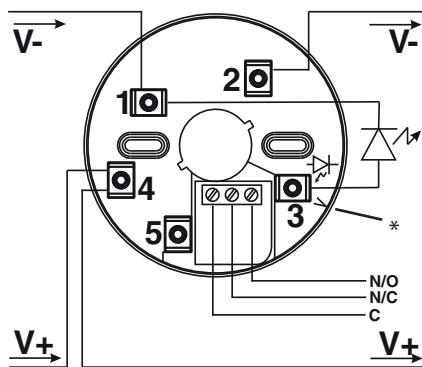


Fig. / Abb. 2b  
 ECO1000BRELx



Each ECO1000 base is fitted with a shorting spring to connect across terminals 1 and 2 to permit loop wiring to be checked before installation of sensor heads. This spring automatically disengages when the sensor is fitted into the base.

**WARNING** - Remove power from sensor monitoring circuits before installing sensors.

### SENSOR INSTALLATION

- Place the sensor into the sensor base and rotate clockwise with gentle pressure until the sensor drops into place. Continue rotating clockwise until the slot in the sensor cover lines up with the lines moulded in the base (See fig 1 \*\*).
- After all sensors have been installed, apply power to the sensor monitoring circuits.
- Test the sensor as described under TESTING.

### Tamper-Resistance

The removal of the small plastic tab on the base indicated in figure 1 prevents the removal of the sensor head without a tool.

### TESTING

#### Heat Method

- Using a heat tool from an approved manufacturer such as No Climb Products Ltd, apply in accordance with the suppliers instructions
- The red LED on the sensor should latch into alarm within 40 seconds, and the control panel should activate into alarm.

#### Laser Test Tool Method (Model No. ECO1000RTU)

Note: This method does not carry out a complete functional test of the sensor.

- Align the flashing red spot produced by the laser beam with the LED on the sensor.
- The sensor should latch into alarm within a few seconds, and the control panel should activate into alarm.

### MAINTENANCE

- Remove the sensor to be cleaned from the system.
- Gently release each of the cover removal tabs that secure the cover in place and remove the sensor cover.
- Vacuum or use compressed air to remove dust and debris from the area around the exposed thermistor.
- Reinstall the sensor cover. Align the LED with the cover assembly and snap the cover into place, ensuring that all the cover removal tabs are correctly engaged.
- When all the sensors have been cleaned, restore power to the circuit and test the sensor as described in TESTING above.

### WARNING - LIMITATIONS OF HEAT SENSORS

Heat sensors will only work when connected to a functioning, compatible control panel.

Heat sensors have sensing limitations. They will not sense fires where heat does not reach the sensor, and different types of sensor will respond differently to various heat conditions.

Heat sensors cannot last forever, and we recommended replacement after 10 years.

## RIVELATORI DI CALORE ECO1005, ECO1005T ED ECO1004T ISTRUZIONI DI INSTALLAZIONE E MANUTENZIONE

### SPECIFICHE

Tensione di alimentazione: 8-30VCC  
 ECO1005 and ECO1005T ECO1004T  
 Corrente di riposo: 55µA tipico @ 24VDC, 25°C 60µA tipico @ 24VDC, 25°C  
 Massima corrente d'allarme: 80mA (Limitata dalla centrale o dalla resistenza presente nella base)

Mantenimento allarme: RESET mediante interruzione temporanea dell'alimentazione  
 Valutazione del IP: IP20 o IP23 con WB-1 (WB-1 utilizzare solo ECO1000DBx)

Maggior dettagli sono disponibili sul Data Sheet dei rivelatori ECO1005, ECO1005T ed ECO1004T

**AVVERTENZA** - le caratteristiche del rivelatore possono essere diverse da quelle di altri prodotti del fornitore. Controlli la compatibilità con il fornitore del pannello per ogni limitazione: per es. quantità massima di dispositivi per zona.

**MONTAGGIO DELLA BASE ED ISTRUZIONI PER IL CABLAGGIO**  
 vedere figura 2a/2b per il collegamento dei terminali. La posizione che sarà assunta dall'indicatore LED del rivelatore è segnalata dal simbolo del diodo e dalla freccia locati sulla superficie interna della base di montaggio (\*).

Note: Interrompere sempre il cablaggio per assicurare la supervisione delle connessioni. Il cablaggio deve soddisfare le norme ed i regolamenti applicabili.

Ogni base ECO1000 è dotata di una molla di cortocircuito che può essere utilizzata per collegare i terminali 1 e 2 permettendo così di verificare l'integrità del cablaggio prima di procedere al montaggio dei rivelatori. Questa molla recupera la posizione di riposo automaticamente all'innesto di un sensore.

**ATTENZIONE** - Togliere alimentazione ai dispositivi che controllano i rivelatori prima di installarli.

### INSTALLAZIONE DEL RIVELATORE

- Posizionare il rivelatore nella base e ruotarlo in senso orario, esercitando una lieve pressione, fino a quando il rivelatore non scivola in posizione. Continuare la rotazione fino a che la fessura del rivelatore non risulta allineata al riferimento in rilievo della base (vedere figura 1\*\*).
- Dopo aver installato tutti i rivelatori, dare l'alimentazione ai dispositivi che ne effettuano il monitoraggio.
- Verificare i sensori come descritto nel paragrafo TEST.

### Anti-manomissione

La rimozione della piccola linguetta in plastica indicata in figura 1 rende necessario l'impiego di un utensile per togliere il rivelatore dalla sua base.

### TEST

#### Risposta al calore

- Utilizzare un apparecchio di test della No Climb Products Ltd (od equivalente) secondo le istruzioni fornite dal costruttore.
- Il LED rosso sul sensore deve accendersi entro 40 secondi e la centrale di controllo deve indicare la condizione di allarme.

EN

## INSTALLATION AND MAINTENANCE INSTRUCTIONS FOR ECO1005, ECO1005T AND ECO1004T THERMAL SENSORS

### SPECIFICATIONS

Supply Voltage: 8 - 30VDC  
 ECO1005 and ECO1005T ECO1004T  
 Quiescent current: 55µA Typical at 24VDC, 25°C 60µA Typical at 24VDC, 25°C  
 Maximum alarm current: 80mA (Limited by panel or base resistance)  
 Latching Alarm: Reset by momentary power interruption.  
 IP Rating: IP20 or IP23 with WB-1 (use WB-1 only with ECO1000DBx)

See ECO1005, ECO1005T or ECO1004T Technical Data Sheets for further details

**WARNING** - Sensor characteristics may vary from other manufacturer products. Check compatibility with panel supplier for any limitations. eg: maximum quantity of devices per circuit.

### BASE MOUNTING AND WIRING INSTRUCTIONS

See figures 2a or 2b for terminal connections. Sensor LED position marked by diode symbol and arrow on base wall (\*)

Notes: Do not loop wire under terminals: Break the wire run to ensure supervision of connections.

All wiring must conform to applicable local and national codes and regulations.

Telecomando laser (Accessorio codice ECO1000RTU)

Nota: questo test non verifica completamente la funzionalità del rivelatore.

1. Allineare il fascio laser (punto lampeggiante rosso) prodotto dall'accessorio al LED del rivelatore.
2. Il LED rosso sul rivelatore deve accendersi entro pochi secondi e la centrale di controllo deve indicare la condizione di allarme.

#### MANUTENZIONE

1. Rimuovere dalla sua base il rivelatore da pulire
2. Rilasciare con delicatezza i ganci che fissano la calotta alla parte interna del rivelatore e rimuoverla.
3. Utilizzando un aspirapolvere oppure dell'aria compressa, rimuovere fibre e polvere dalla camera ottica e, in caso venga riutilizzato, dalla parte interna del coperchio.
4. Rimontare la calotta del rivelatore (il foro per il LED sulla calotta indica il corretto orientamento) assicurandosi che tutti i ganci trattengano correttamente la parte interna del rivelatore.
5. Quando tutti i rivelatori sono stati puliti, alimentare il sistema e testare i rivelatori come descritto nella sezione TEST.

#### ATTENZIONE - LIMITAZIONI DEI RIVELATORI DI FUMO

I rivelatori di fumo funzionano solamente se collegati ad una centrale di controllo compatibile ed operativa.

I rivelatori di fumo hanno limitazione di sensibilità. Non verrà dato allarme se il fumo non raggiunge il rivelatore; differenti tipi di rivelatore si comporteranno in maniera diversa ai vari tipi di fumo.

I rivelatori di fumo hanno una durata limitata, ne consigliamo la sostituzione ogni 10 anni.

ES

#### INSTRUCCIONES DE INSTALACIÓN Y MANTENIMIENTO PARA LOS DETECTORES TÉRMICOS ECO1005, ECO1005T Y ECO1004T

#### ESPECIFICACIONES

Tensión de Alimentación:	8 - 30Vcc	
	ECO1005 and ECO1005T	ECO1004T
Corriente en reposo:	55µA Típica @ 24VDC, 25°C	60µA Típica @ 24VDC, 25°C
Máxima corriente en alarma:	80mA (limitada por la central o la resistencia, opcional, colocada en la base)	
Enclavamiento de la Alarma:	Rearmado mediante supresión momentánea de la tensión de alimentación.	
Clasificación IP:	IP20 o IP23 con WB-1 (WB-1 utilizar sólo ECO1000DBx)	

Vea la Hoja de Características Técnicas de ECO1005, ECO1005T y ECO 1004T para posteriores detalles

**ADVERTENCIA** - Las características del detector pueden variar según el fabricante del producto. Compruebe la compatibilidad con el distribuidor de la central para saber si existe alguna limitación, ej: La cantidad máxima de equipos por circuito.

#### MONTAJE DE LA BASE E INSTRUCCIONES DE CABLEADO

Vea las conexiones de los terminales en la figura 2a e 2b. La posición del LED se marca con el símbolo del diodo y una flecha en la base (\*).

Notas: No haga ramales con los cables comunes: Interrumpa el recorrido del hilo para asegurar la supervisión de las conexiones.

Todo el conexionado deberá cumplir la normativa y reglamentos locales y nacionales aplicables

Las bases ECO1000 disponen de una pestaña metálica de continuidad que se puede utilizar para conectar los terminales 1 y 2, permitiendo así la comprobación del cableado del lazo antes de la instalación de las cabezas detectoras. Esta pestaña se desconecta automáticamente al acoplar el detector en la base.

**AVISO** - Desconecte la alimentación de la línea de los detectores antes de instalar éstos.

#### INSTALACIÓN DEL DETECTOR

1. Sitúe el detector en su base y gírelo en sentido horario ejerciendo una ligera presión, hasta que éste encaje en su sitio. Continúe girando hasta que la ranura del detector quede alineada con las líneas marcadas en la base (véase la fig. 1\*\*).
2. Una vez instalados los detectores conecte la alimentación de los circuitos de monitorización de éstos.
3. Compruebe el detector según se describe en el apartado PRUEBAS.

Opción de seguridad antimanipulaciones (bloqueo de extracción del sensor).

Si se quita la pequeña solapa de plástico de la base, mostrada en la figura 1, se evita que el detector se desconecte sin utilizar la herramienta.

#### PRUEBAS

##### Método de Calor

1. Utilice una herramienta de calor suministrada por un fabricante homologado, como No Climb Products Ltd, aplicándolo de acuerdo con las instrucciones del fabricante.
2. El LED rojo del detector ha de encenderse y quedar enclavado en estado de alarma en los próximos 40 segundos, activándose la alarma en el panel de control.

Método de Prueba con Láser (Modelo Núm. ECO1000RTU)

Nota: Este método no lleva a cabo una comprobación funcional completa del detector.

1. Alinee el punto rojo producido por el rayo láser con el LED del detector.
2. A los pocos segundos el detector ha de quedar enclavado en el estado de alarma, y se debe activar la alarma en el panel de control.

#### MANTENIMIENTO

1. Retire del sistema el detector que vaya a limpiar.
2. Libere con cuidado cada una de las lengüetas que sujetan la tapa del detector y retire dicha tapa.
3. Utilice un aspirador o aire comprimido para eliminar el polvo y la suciedad del área que rodea al termistor expuesto.
4. Reinstale la tapa del detector. Alinee el LED con la tapa y encaje ésta en su sitio, asegurándose de que las lengüetas de fijación de la tapa están ancladas correctamente.
5. Cuando termine de limpiar todos los detectores conecte la alimentación al circuito y compruébelos según se describe anteriormente en el apartado PRUEBAS.

#### AVISO - LIMITACIONES DE LOS DETECTORES TÉRMICOS

Los detectores térmicos sólo funcionarán si están conectados a un panel de control compatible y operacional.

Los detectores térmicos poseen limitaciones de detección. No detectarán los fuegos en los que el calor no llegue al detector, y los detectores de diferente tipo responderán de forma distinta a los diversos tipos de condiciones térmicas.

Sus detectores térmicos tienen una duración limitada, y por ello, recomendamos su sustitución cada 10 años.

D

#### EINBAU UND WARTUNGSANWEISUNGEN FÜR DIE THERMOMELDER DER MODELLE ECO1005 ECO1005T UND ECO1004T

#### SPEZIFIKATIONEN

Versorgungsspannung: 8 - 30 VDC

	ECO1005 and ECO1005T	ECO1004T
Ruhestrom:	55 µA typisch @ 24VDC, 25°C	60 µA typisch @ 24VDC, 25°C
Maximaler Alarmstrom:	80 mA (begrenzt durch die BMZ oder den Widerstand im Sockel)	
Alarmverriegelung:	Wird durch kurzzeitige Unterbrechung der Stromversorgung zurückgesetzt.	

IP-Bewertung: IP20 oder IP23 mit WB-1 (WB-1 verwenden sie nur ECO1000DBx)

Weiterführende Informationen finden Sie in den technischen Datenblättern der Melder ECO1005, ECO1005T und ECO1004T.

**WARNUNG!** Die Melder-Charakteristik kann bei unterschiedlichen Herstellern variieren. Überprüfen Sie die technischen Beschränkungen der Brandmelderzentralen. Z.B: maximale Anzahl pro Kreis.

#### ANWEISUNGEN FÜR DEN EINBAU DES SOCKELS UND FÜR DIE VERDRAHTUNG

Die Anschlußbezeichnungen sind in Abb. 2a/2b angegeben. Die Position der Melder-LED ist durch ein Diodensymbol und einen Pfeil an der Sockelwand gekennzeichnet (\*).

Hinweise: Schleifen Sie die Drähte an den Anschlußklemmen nicht durch: schneiden Sie die Drähte durch, damit eine visuelle Kontrolle der Verbindungen möglich ist. Die gesamte Anschlußverdrahtung muß den anwendbaren lokalen bzw. nationalen Vorschriften entsprechen.

Die Sockel für die Melder ECO1000 sind mit einer Kurzschlußfeder ausgerüstet, die für eine Verbindung zwischen den Anschlüssen 1 und 2 sorgt, so daß die Verdrahtung des Loop vor dem Einsetzen der Melderköpfe überprüft werden kann. Dieser Federkontakt wird automatisch geöffnet, wenn der Melder in den Sockel eingesetzt wird.

**WARNUNG** - Schalten Sie die Stromversorgung sämtlicher Überwachungskreise ab, bevor Sie die Melder einsetzen.

#### EINBAU DER MELDER

1. Führen Sie den Melder in den Meldersockel ein und drehen Sie ihn mit leichtem Druck im Uhrzeigersinn, bis er in die Aufnahme rutscht. Drehen Sie weiter, bis die Kerbe im Melder mit der Markierung im Sockel übereinstimmt (siehe Abb. 1\*\*).
2. Wenn Sie alle Melder eingebaut haben, schalten Sie die Stromversorgung der Melderüberwachungskreise ein.
3. Testen Sie den Melder gemäß der Beschreibung unter TESTEN.

#### Ausbauschutz

Durch das Entfernen in Abb. 1 gezeigten Kunststoffflasche wird verhindert, der Melderkopf ohne Werkzeug entfernt werden kann.

#### TESTEN

##### Wärme-Methode

1. Verwenden Sie zum Erwärmen ein Werkzeug eines anerkannten Herstellers, z.B. No Climb Products Ltd, und benutzen Sie es entsprechend den Anweisungen dieses Herstellers.
2. Die rote LED am Melder muß innerhalb von 40 Sekunden in einen verriegelten Alarmzustand gehen, und an der Brandmelderzentrale wird ein Alarm aktiviert.

Verfahren mit einem Laser-Testwerkzeug (Model Nr. ECO1000RTU)

Hinweis: Diese Methode erlaubt keinen vollständigen Funktionstest des Melders.

1. Richten Sie den blinkenden roten Punkt des Laserstrahls mit der LED am Melder aus.
2. Der Melder muß innerhalb weniger Sekunden in einen verriegelten Alarmzustand gehen, und an der Brandmelderzentrale muß ein Alarm aktiviert werden.

#### WARTUNG

1. Entfernen Sie den zu reinigenden Melder aus dem System.
2. Lösen Sie vorsichtig die Ausbaulaschen, die die Abdeckung an ihrem Platz halten, und nehmen Sie die Melder-Abdeckung ab.
3. Benutzen Sie einen Staubsauger oder Druckluft, um Staub oder Ablagerungen aus dem Bereich um den freiliegenden Thermistor herum zu entfernen.
4. Setzen Sie die Abdeckung des Melders wieder auf. Richten Sie die LED mit der Abdeckungs-Anordnung aus, und lassen Sie die Abdeckung an ihrem Platz einschnappen; achten Sie dabei darauf, daß alle Ausbaulaschen der Abdeckung ordnungsgemäß eingreifen.
5. Wenn Sie alle Melder gereinigt haben, schließen Sie die Stromversorgung wieder an den Überwachungskreis an, und testen Sie den Melder, wie unter TESTEN oben beschrieben.

#### WARNUNG - EINSCHRÄNKUNGEN FÜR THERMOMELDER

Thermomelder können nur funktionieren, wenn sie an eine betriebsbereite, kompatible Melderzentrale angeschlossen sind.

Die Erkennungsmöglichkeiten sind für Thermomelder begrenzt. Sie können einen Brand nicht erkennen, wenn die Hitze den Melder nicht erreicht, und unterschiedliche Meldertypen reagieren auf diverse Bedingungen, unter denen die Hitze auftritt, sehr unterschiedlich.

Thermomelder haben keine unbegrenzte Lebensdauer, und wir empfehlen einen Austausch nach 10 Jahren.