

Fig. 1a
ECO1000B
ECO1000BRx
ECO1000BSD
ECO1000BRxSD

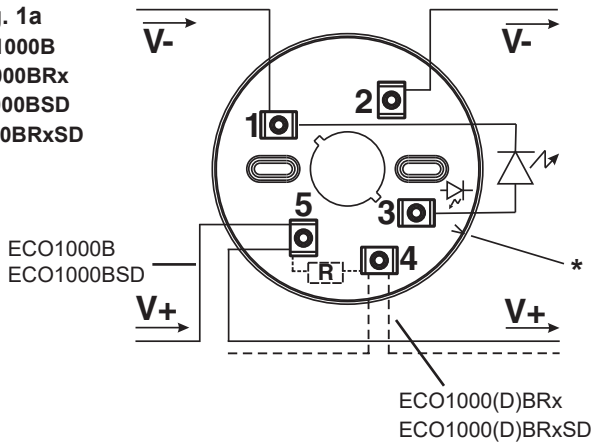


Fig. 1b
ECO1000BRELx

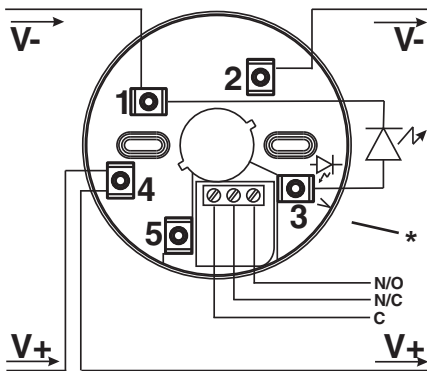
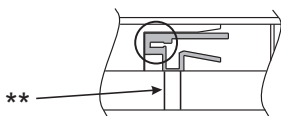


Fig. 2



 2831 18	EN54-7: 2000
	EN54-5 - Class A1R: 2000
ECO1002ABLINK: DOP-CFD011	
Honeywell Products and Solutions Sàrl (Trading as System Sensor Europe) Zone d'activités La Pièce 16 CH-1180 ROLLE, Switzerland	

ES

INSTRUCCIONES DE INSTALACION Y MANTENIMIENTO PARA EL DETECTOR FOTOTERMICO DE FUEGO ECO1002ABLINK

ESPECIFICACIONES

Tensión de Alimentación: 8 - 30Vcc
 Corriente en reposo: 65µA Típica @ 24VDC, 25°C
 Máxima corriente en alarma: 80mA (limitada por la central o la resistencia, opcional, colocada en la base)

Enclavamiento de la Alarma: Rearmado mediante supresión momentánea de la tensión de alimentación.

ADVERTENCIA - Las características del detector pueden variar según el fabricante del producto. Compruebe la compatibilidad con el distribuidor de la central para saber si existe alguna limitación, ej: La cantidad máxima de equipos por circuito.

MONTAJE DE LA BASE E INSTRUCCIONES DE CABLEADO

Vea las conexiones de los terminales en la figura 1. La posición del LED se marca con el símbolo del diodo y una flecha en la base (véase la fig. 1 **).

Notas: No haga ramales con los cables comunes: Interrumpa el recorrido del hilo para asegurar la supervisión de las conexiones.

Todo el conexionado deberá cumplir la normativa y reglamentos locales y nacionales aplicables

Las bases ECO1000 disponen de una pestaña metálica de continuidad que se puede utilizar para conectar los terminales 1 y 2, permitiendo así la comprobación del cableado del lazo antes de la instalación de las cabezas detectoras. Esta pestaña se desconecta automáticamente al acoplar el detector en la base..

IMPORTANTE: Este detector no es compatible con la base con relé ECO1000BREL24L

AVISO - Desconecte la alimentación de la línea de los detectores antes de instalar éstos.

INSTALACION DEL DETECTOR

- Sitúe el detector en su base y gírelo en sentido horario ejerciendo una ligera presión, hasta que éste encaje en su sitio. Continúe girando hasta que la ranura del detector quede alineada con las líneas marcadas en la base (véase la fig. 2 **).
- Una vez instalados los detectores conecte la alimentación de los circuitos de monitorización de éstos.
- Compruebe el detector según se describe en el apartado **PRUEBAS**.

Opción de seguridad antimanipulaciones (bloqueo de extracción del detector)

Si se quita la pequeña solapa de plástico de la base, mostrada en la figura 2, se evita que el detector se desconecte sin utilizar la herramienta.

PRECAUCIÓN - Es necesario retirar las cubiertas guardapolvo antes de llevar el sistema al estado operacional.

PRUEBAS

Método de Humo o de Calor

- Utilice humo de prueba o la herramienta de calor suministrada por un fabricante homologado, como No Climb Products Ltd, aplicándolo de acuerdo con las instrucciones del fabricante.
- El detector entrará en alarma en unos segundos, siempre y cuando no esté en avería o haya alcanzado el límite máximo de compensación por suciedad. Cuando el detector entre en alarma, la central de incendios también indicará una alarma.

Método de Prueba con Láser (Modelo Núm. ECO1000RTU)

- Nota: Este método no lleva a cabo una comprobación funcional completa del detector.
- Alinee el punto rojo producido por el rayo láser con el LED del detector.
 - A los pocos segundos el detector ha de quedar enclavado en el estado de alarma, y se debe activar la alarma en el panel de control.

MANTENIMIENTO

- Retire del sistema el detector que vaya a limpiar.
- Libere con cuidado cada una de las lengüetas que sujetan la tapa del detector y retire dicha tapa.
- Limpie aspirando con cuidado la parte exterior de la pantalla sin desmontarla.
- Desmonte con cuidado la pantalla de la cámara de detección. Existen tornillos de repuesto disponibles.
- Utilice un aspirador o aire comprimido limpio para eliminar el polvo y la suciedad de la cámara de detección y del interior de la pantalla.
- Reinstale la pantalla alineando la flecha grabada en ella con la flecha de la cámara de detección, deslizando la pantalla sobre la cámara de detección y presionando ligeramente para anclarla en su lugar.
- Reinstale la tapa del detector. Alinee el LED con la tapa y encaje ésta en su sitio, asegurándose de que las lengüetas de fijación de la tapa están ancladas correctamente.
- Cuando termine de limpiar todos los detectores, conecte la alimentación al circuito y compruébelos según se describe en el apartado **PRUEBAS**.

AVISO - LIMITACIONES DE LOS DETECTORES DE HUMO

El detector de humo sólo funcionará si está conectado a un panel de control compatible y operacional.

Los detectores de humo también poseen limitaciones de detección. No detectarán los fuegos en los que el humo no llega al detector, y los detectores de diferente tipo responderán de diferente forma a los diversos tipos de humo.

Los detectores de humo tienen una duración limitada, y por ello nosotros recomendamos su sustitución cada 10 años.



INSTRUÇÕES DE INSTALAÇÃO E MANUTENÇÃO DO DETECTOR FOTOTÉRMICO DE FUMO ECO1003ABL

ESPECIFICAÇÕES

Tensão de alimentação:	8 – 30 Vcc
Corrente em repouso:	65 µA Típica, a 24 Vcc, 25 °C
Corrente máxima em alarme:	80 mA (limitada pela resistência na base ou pelo painel)
Condição de alarme:	Restabelecida mediante a interrupção momentânea da alimentação

AVISO – As características do detector podem ser diferentes de outros produtos do fabricante. Verifique a compatibilidade com o fornecedor do painel para saber se existem algumas limitações, por exemplo: número máximo de dispositivos por circuito.

MONTAGEM DA BASE E INSTRUÇÕES DE FIAÇÃO

Veja a figura 1 para as ligações dos terminais. A posição do LED está indicada pelo símbolo de diodo e uma seta na base (veja a fig. 1 *)

Notas: Os fios por baixo dos terminais não devem formar anéis. O percurso do fio deve ser interrompido para assegurar a supervisão das ligações.

Toda a fiação deverá estar em conformidade com os regulamentos locais e nacionais aplicáveis.

As bases ECO1000 dispõem de uma mola de curto-circuito para ligar os terminais 1 e 2 permitindo assim verificar a integridade da fiação antes da instalação das cabeças do detector. Esta mola desengata automaticamente quando se instala o detector na base.

IMPORTANTE: Este detector não é compatível com a base de relé ECO100BREL24L

AVISO – Desligar a alimentação dos circuitos de monitorização dos detectores antes da instalação dos detectores .

INSTALAÇÃO DO DETECTOR

1. Coloque o detector na respectiva base e rode-o no sentido horário até este encaixar em posição. Continue a rodá-lo até a ranhura na tampa do detector alinhar com as linhas da base (veja a fig. 2 **).
2. Depois de todos os detectores estarem instalados ligue a alimentação eléctrica para os circuitos de monitorização.
3. Teste o detector conforme descrito em **ENSAIO**.

Protecção contra intervenções abusivas

A remoção da pequena patilha plástica na base indicada na fig. 2 evita a remoção da cabeça do detector sem a utilização de uma ferramenta.

ATENÇÃO – É necessário retirar as tampas contra pó antes de tornar o sistema operacional.

ENSAIO

Método de fumo ou térmico

1. Utilizando fumo ou térmico de ensaio de um fabricante homologado, como por exemplo No Climb Products Ltd, aplique-o de acordo com as instruções do fabricante.
2. O LED vermelho no detector deve acender no espaço de 40 segundos e o painel de controlo deve indicar uma condição de alarme.

Método de ensaio com laser (Modelo nº ECO1000RTU)

Nota: Este ensaio não verifica completamente o funcionamento do detector.

1. Alinhe o ponto vermelho intermitente produzido pelo feixe laser com o LED no detector.
2. Desde que o detector não tenha atingido o limite de compensação de desvio, deve entrar no modo alarme ao fim de alguns segundos e activar o alarme no painel de controlo.

MANUTENÇÃO

1. Retire do sistema o detector que vai limpar.
2. Cuidadosamente liberte cada uma das patilhas que seguram a tampa em posição e retire a tampa.
3. Aspire com cuidado a parte exterior da grelha sem a remover.
4. Retire cuidadosamente a grelha da câmara de detecção.
5. Utilize um aspirador e/ou ar comprimido limpo para remover o pó e a sujidade da câmara de detecção e do interior do resguardo.
6. Volte a instalar o resguardo alinhando a seta deste com a seta da câmara de detecção, deslizando o resguardo sobre a câmara e exercendo uma ligeira pressão para o segurar em posição.
7. Voltar a instalar a tampa do detector. Alinhe o LED com a tampa e encaixe-a em posição certificando-se de que todas as patilhas de fixação da tampa estão presas correctamente.
8. Quando tiver limpo todos os detectores, ligue de novo a alimentação para o circuito e ensaie o detector conforme descrito na secção **ENSAIO** acima.

AVISO – LIMITAÇÕES DOS DETECTORES DE FUMO

O detector de fumo só funciona quando estiver ligado a um painel de controlo compatível e operacional.

Os detectores de fumo têm limitações de detecção. Não detectam fogos cujo fumo não chegue até aos detectores e tipos diferentes de detectores responderão de forma diferente aos vários tipos de fumo.

Os detectores de fumo não duram indefinidamente e recomendamos a sua substituição ao fim de 10 anos.



INSTALLATION AND MAINTENANCE INSTRUCTIONS FOR ECO1002ABLINK PHOTO-THERMAL FIRE DETECTOR

SPECIFICATIONS

Supply Voltage:	8 - 30VDC
Quiescent current:	65µA Typical @ 24VDC, 25°C
Maximum alarm current	80mA (Limited by panel or base resistance)
Latching Alarm:	Reset by momentary power interruption.

WARNING - Detector characteristics may vary from other manufacturer products. Check compatibility with panel supplier for any limitations. eg: maximum quantity of devices per circuit.

BASE MOUNTING AND WIRING INSTRUCTIONS

See figure 1 for terminal connections. Detector LED position marked by diode symbol and arrow on base wall (See fig 1 *)

Notes: Do not loop wire under terminals: Break the wire run to ensure supervision of connections.

All wiring must conform to applicable local and national codes and regulations.

Each ECO1000 base is fitted with a shorting spring to connect across terminals 1 and 2 to permit loop wiring to be checked before installation of detector heads. This spring automatically disengages when the detector is fitted into the base.

IMPORTANT - This detector is not compatible with the ECO1000BREL24L relay base.

WARNING - Remove power from detector monitoring circuits before installing detectors.

DETECTOR INSTALLATION

1. Place the detector into the base and rotate clockwise until the detector drops into place. Continue rotating clockwise until the slot in the detector cover lines up with the lines moulded in the base (See fig 2 **)
2. After all detectors have been installed, apply power to the detector monitoring circuits.
3. Test the detector as described under **TESTING**.

Tamper-Resistance

The removal of the small plastic tab on the base indicated in fig. 2 prevents the removal of the detector head without a tool.

CAUTION - Dust covers must be removed before the system can be made operational.

TESTING

Smoke or Heat Method

1. Using a test smoke or heat tool from an approved manufacturer such as No Climb Products Ltd, apply in accordance with the suppliers instructions
2. The red LED on the detector should latch into alarm within 40 seconds, and the control panel should activate into alarm.

Laser Test Tool Method (Model No. ECO1000RTU)

Note: This method does not carry out a complete functional test of the detector.

1. Align the flashing red spot produced by the laser beam with the LED on the detector.
2. Provided the detector has not reached its drift compensation limit, it should latch into alarm within a few seconds, and the control panel should activate into alarm.

MAINTENANCE

1. Remove the detector to be cleaned from the system.
2. Gently release each of the cover removal tabs that secure the cover in place and remove the detector cover.
3. Vacuum the outside of the screen carefully without removing it.
4. Carefully remove the screen from the sensing chamber.
5. Use a vacuum cleaner and/or clean, compressed air to remove dust and debris from the sensing chamber and the inside of the screen.
6. Re-install the screen by aligning the arrow moulded on it with the arrow on the sensing chamber, sliding the screen over the chamber and applying gentle pressure to secure it in place.
7. Reinstall the detector cover. Align the LED with the cover assembly and snap the cover into place, ensuring that all the cover removal tabs are correctly engaged.
8. When all the detectors have been cleaned, restore power to the circuit and test the detector as described in **TESTING** above.

WARNING - LIMITATIONS OF SMOKE DETECTORS

Smoke detector will only work when connected to a functioning, compatible control panel.

Smoke detectors have sensing limitations. They will not sense fires where smoke does not reach the sensor, and different types of detector will respond differently to various smoke types.

Smoke detectors cannot last forever, and we recommended replacement after 10 years.