

ENGLISH

INSTALLATION AND MAINTENANCE INSTRUCTIONS FOR MODEL 2251CTLE MULTICRITERIA FIRE SENSOR

GENERAL DESCRIPTION

Model 2251CTLE intelligent multicriteria sensors are plug-in type fire sensors that combine four types of detection capability with addressable communications. A photoelectronic sensing chamber detects smoke, while a thermal element provides rate-of-rise and fixed temperature heat sensing. Infra-red and carbon monoxide sensing adds further detection ability, giving reliable fire detection whilst allowing the sensor to reject many common causes of nuisance alarm. These sensors are designed for open area protection and must only be connected to control panels that use a compatible proprietary communication protocol for monitoring and control.

Two LEDs on each sensor light to provide a local 360° visible sensor indication (operation of LEDs are dependent on panel). Remote LED indicator capability is available as an optional accessory wired to the standard base terminals (again dependent on panel).

Application Mode

Some fire panels that include the Series 200 Advanced Protocol allow the selection of certain application modes to fine tune the sensor's performance to the specific fire and nuisance threats of an application (consult your panel manufacturer for details on this).

The below table details the standards the sensor is approved to, dependant upon the application mode that has been selected:

Mode	Alarm Levels	Approval
Normal	1 to 5	EN54-5 Class A1R, EN54-7, LPS1279, CEA4021
	6	EN54-5 Class A1R
Application 0	4	EN54-7, LPS1279, CEA4021
Application 1	5	EN54-5 Class A1R, EN54-7, CEA4021
Application 2	4, 5	EN54-5 Class A1R, EN54-7, CEA4021
Application 3	5	EN54-5 Class A1R, EN54-7, CEA4021
Application 4	5	EN54-5 Class A1R, EN54-7, CEA4021
Application 5	5	EN54-7, CEA4021
Application 6	5	EN54-5 Class A1R, EN54-7, CEA4021
Application 7	5	EN54-5 Class A1R, LPS1279, CEA4021

SPECIFICATIONS

Operating Voltage Range: 15 to 32 VDC
 Max. Standby Current (no comm.): 200 µA @24 V and 25°C
 (comm. LED blink enabled - 5 sec) 300 µA @24 V and 25°C
 (Read 16 sec. LED blink 8 sec) 250 µA @24 V and 25°C
 Max. Alarm Current (LED on): 7 mA @ 24 V and 25°C
 Operating Humidity Range: 15% to 90% Relative Humidity, Non-Condensing
 Temperature Range: -20°C to 55°C
 Nominal Activation Temperature: 60°C

WIRING GUIDE

Refer to the installation instructions supplied with the plug-in sensor bases for wiring details. All bases are provided with terminals for power and an optional Remote Indicator.

Note 1: All wiring must conform to applicable local and national codes and regulations.

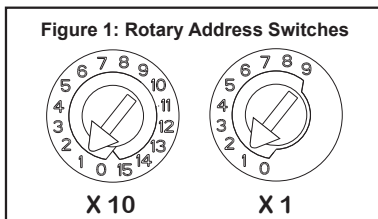
Note 2: Verify that all sensor bases are installed and that polarity of the wiring is correct at each base.

WARNING

Disconnect loop power before installing sensors. Notify proper authorities.

SENSOR INSTALLATION

- Set the sensor address (see figure 1) by turning the two rotary switches on the underside of the sensor, selecting a number between 01 and 159. (Note: The number of addresses available will be dependent on panel capability, check the panel documentation for information on this). Record the address on the label attached to the base.



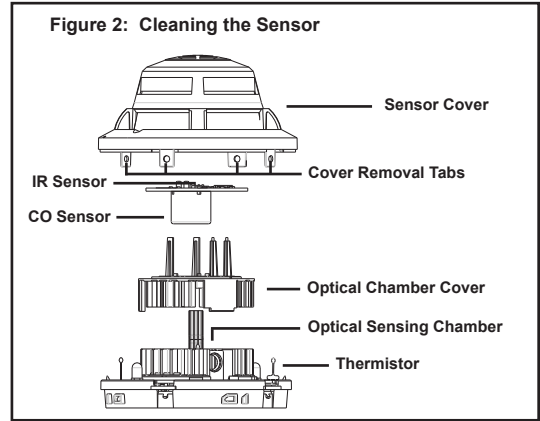
- Insert the sensor into the base and rotate it clockwise until it locks into place.
- After all the sensors have been installed, apply power to the system.
- Test the sensor as described under **TESTING**.
- Reset the sensor by communication command from the panel.

Tamper-Resistance.

These sensors includes a feature that, when activated, prevents removal of the sensor from the base without the use of a tool. Refer to the installation instructions for the sensor base for details of how to use this feature.

CAUTION

Dust covers help to protect units during shipping and when first installed. They are not intended to provide complete protection against contamination therefore sensors should be removed before construction, major re-decoration or other dust producing work is started. Dust covers must be removed before system can be made operational.



MAINTENANCE

Before cleaning, disable the system to prevent unwanted alarms:

- Remove the sensor to be cleaned from the system.
- Use a small, flat blade to gently release each of the four cover removal tabs that hold the cover in place (see figure 2) and remove the sensor cover. Use caution to avoid damaging the thermistors and other sensors.
- Carefully vacuum the anti insect screen without removing it from the detector cover.
- The chamber cover, CO and IR sensors may be removed as a single assembly. Gently pull the assembly away from the sensing chamber being careful neither to damage the thermistors, the IR / CO sensor PCB nor to strain the connector cable to the PCB, then gently fold away from the optical chamber.
- Use a vacuum cleaner and/or clean, compressed air to remove dust and debris from the sensing chamber, sensing chamber cover.
- Re-install the sensing chamber cover assembly by sliding the cover over the chamber, gently pressing it home until it snaps into place.
- Re-install the sensor cover. Use the cover removal tabs, LEDs and thermistors to align the cover with the sensor. Snap the cover into place.
- When all sensors have been cleaned, restore power to the loop and test the sensor(s) as described under **TESTING**.

CO Sensor Lifetime

The CO cell has a lifetime of approximately six years and will stop operating after this time. The sensor is programmed to signal the approach of the end of this lifetime to the control panel. The CO cell is not field replaceable, so on failure please contact the system supplier to arrange for the appropriate replacement.

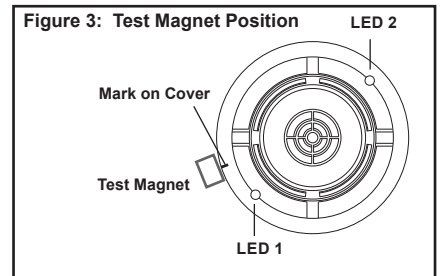
TESTING

Sensors must be tested after installation and following periodic maintenance. Disable the zone or system undergoing maintenance to prevent unwanted alarms.

Test the sensors as follows:

Magnet Method

- Test the sensor by positioning the test magnet (model M02-24-optional) against the sensor body approximately 2cm from LED 1, indicated by a mark on the sensor cover as shown in figure 3.
- Both LED's on the sensor should latch into alarm within 30 seconds, activating the control panel.



Smoke Method

- At alarm levels 4 and 5, the 2251CTLE includes electronic delays of up to 10 minutes for a smoke only response. To disable the delay for ten minutes, a magnet test as described above should be carried out prior to the smoke tests.
- Using generated smoke, or synthetic smoke aerosol from an approved manufacturer such as No Climb Products Ltd, subject the sensor to controlled amounts of smoke in accordance with local codes of practice and manufacturer recommendations.
- Both LED's on the sensor should latch into alarm within 30 seconds, activating the control panel.

Direct Heat Method (Hair dryer of 1000-1500 watts).

- Direct the heat toward the sensor from its side. Hold the heat source about 15 cm away to prevent damage to the cover during testing.
- The LEDs on the sensor should light when the temperature at the sensor reaches 58°C.
- Reset the sensor at the system control panel.

After completion of the test notify the proper authorities that the system is operational.

WARNING

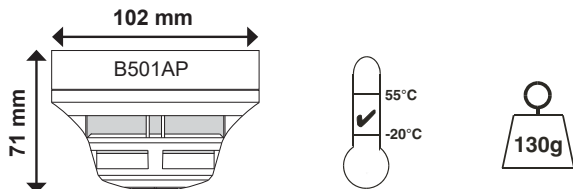
LIMITATIONS OF FIRE SENSORS

Fire sensors must be used in conjunction with compatible equipment. The 2251CTLE will not sense fires which start where smoke, heat, gas or IR light does not reach the sensors.

A sensor may not detect a fire developing on another level of a building.

Fire sensors also have sensing limitations. Consideration must be made of the environment when selecting fire sensors.

Fire sensors cannot last forever. The 2251CTLE contains an electro-chemical CO sensor which has an expected lifetime of 6 years and the remainder of the components are made to last over 10 years, however, any of these parts could fail at any time. Therefore, test your fire detection system at least semi-annually. Clean and take care of your smoke sensors regularly. Taking care of the fire detection system you have installed will significantly reduce your product liability risks.



ITALIANO

ISTRUZIONI DI INSTALLAZIONE E MANUTENZIONE DEL SENSORE DI INCENDIO MULTICRITERIO MODELLO 2251CTLE

DESCRIZIONE GENERALE

I sensori multicriterio intelligenti 2251CTLE sono sensori di incendio a innesto che combinano quattro tipi di capacità di rilevazione con comunicazioni indirizzabili. Una camera di rilevazione fotoelettronica rileva il fumo mentre un elemento termico garantisce una rilevazione del calore a temperatura fissa e velocimetrica. La rilevazione a infrarossi e del monossido di carbonio aggiunge un'ulteriore capacità di rilevazione, a garanzia di un'affidabile rilevazione degli incendi e consentendo al rilevatore di respingere gran parte dei falsi allarmi. Questi sensori sono stati progettati per garantire la protezione di aree aperte e devono pertanto essere collegati esclusivamente a pannelli di controllo che per il monitoraggio e il controllo utilizzano un protocollo di comunicazione compatibile di proprietà.

Ogni sensore dispone di due LED che si illuminano garantendo una visibilità a 360° (il funzionamento dei LED dipende dal tipo di pannello in uso). È disponibile come accessorio opzionale un indicatore LED remoto collegato ai terminali della base standard (che anche in questo caso dipende dal tipo di pannello in uso).

Modalità applicativa

Alcuni pannelli antincendio, tra cui il Protocollo avanzato Serie 200, prevedono la selezione di determinate modalità applicative che adeguano le prestazioni del sensore in base alle specifiche esigenze antincendio e di allarme di un'applicazione (per maggiori dettagli a proposito rivolgersi al produttore del pannello).

La tabella seguente mostra la classe di approvazione del sensore, in funzione dell'applicazione selezionata:

Modalità	Livello di Allarme	Approvazione
Normale	1 to 5	EN54-5 Classe A1R, EN54-7, LPS1279, CEA4021
	6	EN54-5 Classe A1R
Applicazione 0	4	EN54-7, LPS1279, CEA4021
Applicazione 1	5	EN54-5 Classe A1R, EN54-7, CEA4021
Applicazione 2	4, 5	EN54-5 Classe A1R, EN54-7, CEA4021
Applicazione 3	5	EN54-5 Classe A1R, EN54-7, CEA4021
Applicazione 4	5	EN54-5 Classe A1R, EN54-7, CEA4021
Applicazione 5	5	EN54-7, CEA4021
Applicazione 6	5	EN54-5 Classe A1R, EN54-7, CEA4021
Applicazione 7	5	EN54-5 Classe A1R, LPS1279, CEA4021

SPECIFICHE

Range della tensione operativa: da 15 a 32 V CC
 Max. corrente di standby (nessuna comun.): 200 µA a 24 V e 25°C
 (comun. LED lampeggiante abilitata - 5 sec.) 300 µA a 24 V e 25°C
 (Interrogazione ogni 16 sec. con lampeggio del LED ogni 8 sec.) 250 µA a 24 V e 25°C
 Max. corrente di allarme (LED acceso): 7 mA a 24 V e 25°C
 Range dell'umidità operativa: da 15% a 90% di umidità relativa, senza condensa
 Range della temperatura: da -20°C a 55°C
 Temperatura di attivazione nominale: 60°C

ISTRUZIONI DI CABLAGGIO

Per maggiori dettagli sul cablaggio consultare le istruzioni di installazione fornite in dotazione con le basi dei sensori a innesto. Tutte le basi sono dotate di terminali di alimentazione e di un indicatore remoto opzionale.

Nota 1: Il cablaggio deve essere conforme alle normative e ai codici locali e nazionali vigenti.

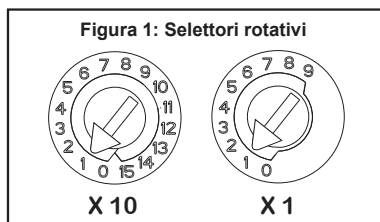
Nota 2: Verificare che tutte le basi dei sensori siano state installate rispettandone la giusta polarità.

AVVERTENZA

Prima dell'installazione dei sensori, scollegare l'alimentazione di loop. Dare comunicazione alle autorità competenti.

INSTALLAZIONE DEL SENSORE

- Impostare l'indirizzo del sensore (ved. figura 1) ruotando i due selettori rotativi presenti nella parte inferiore del sensore e selezionando un numero compreso tra 01 e 159. (Nota: il numero di indirizzi disponibili dipende dalla capacità del pannello: per informazioni a questo proposito consultare la documentazione relativa al pannello). Annotare l'indirizzo sull'etichetta fissata alla base.



- Inserire il sensore nella base e ruotarlo in senso orario fino allo scatto in posizione.
- Al termine dell'installazione di tutti i sensori, collegare l'alimentazione del sistema.
- Testare il sensore come descritto alla voce VERIFICA.
- Resettare il sensore mediante un comando di comunicazione impartito dal pannello.

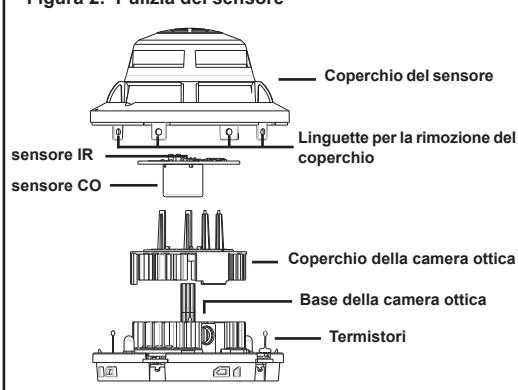
Sistema antimanomissione

Questi sensori dispongono di una funzione che quando attivata impedisce la rimozione del sensore dalla base senza l'uso di un utensile. Per maggiori informazioni su come utilizzare questa funzione consultare le istruzioni di installazione della base del sensore.

ATTENZIONE

I coperchi antipolvere dei rilevatori proteggono le unità durante il trasporto e nel corso delle fasi preliminari di installazione. Non sono concepiti per garantire una protezione totale contro qualsiasi

Figura 2: Pulizia del sensore



tipo di contaminazione e pertanto si consiglia la rimozione dei sensori prima dell'avvio di qualsiasi operazione, rimodellazione o altro intervento che produca polvere. È necessario rimuovere i coperchi antipolvere prima della messa in funzione del sistema.

MANUTENZIONE

Prima di procedere alla pulizia disabilitare il sistema onde evitare l'attivazione di allarmi indesiderati:

- Rimuovere dal sistema il sensore da pulire.
- Utilizzare un cacciavite a lama piatta per staccare con cautela ciascuna delle quattro linguette che fissano il coperchio (ved. figura 2) e rimuovere il coperchio del sensore. Prestare la massima attenzione a non danneggiare i termistori e gli altri sensori.
- Pulire con cautela la protezione anti-insetto senza rimuoverla dal coperchio del rilevatore.
- Il coperchio della camera e i sensori IR e CO possono essere rimossi come un'entità unica. Rimuoverli delicatamente dalla camera di rilevazione prestando attenzione a non danneggiare i termistori, la PCB del sensore IR / CO e a non forzare il cavo collegato alla PCB, quindi allontanarli dalla camera ottica.
- Utilizzare un aspirapolvere e/o un dispositivo ad aria compressa pulita per rimuovere la polvere e lo sporco dalla camera di rilevazione e dal relativo coperchio.
- Rimontare il coperchio della camera di rilevazione facendolo scorrere sulla camera e premendolo delicatamente in posizione fino allo scatto.
- Rimontare il coperchio del sensore. Per allineare il coperchio al sensore utilizzare le linguette, i LED e i termistori. Fissare il coperchio in posizione.
- Una volta puliti tutti i sensori, ripristinare l'alimentazione di loop e testare il/i sensore/i come descritto alla voce VERIFICA.

Vita utile del sensore CO

La cella CO ha una vita utile di circa sei anni e al termine di questo periodo smette di funzionare. Il sensore è programmato per segnalare l'avvicinarsi della fine di questo periodo al pannello di controllo. La cella CO non è un componente riparabile in loco e in caso di suo guasto è necessario rivolgersi al fornitore del sistema per la sostituzione della cella.

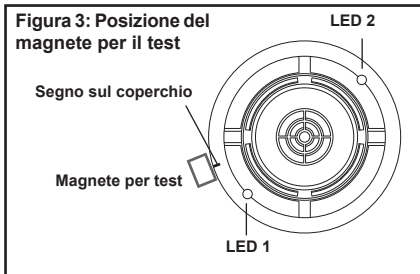
VERIFICA

È necessario controllare i sensori al termine dell'installazione e successivamente secondo un programma di manutenzione periodica. Scollegare la zona o il sistema in fase di manutenzione onde evitare l'attivazione di allarmi indesiderati.

Controllare i sensori procedendo come segue:

Metodo del magnete

- Testare il sensore posizionando il magnete (modello M02-04 opzionale) contro il corpo del sensore a circa 2 cm di distanza dal LED 1 come indicato da un segno sul coperchio del sensore e illustrato nella figura 3.
- Entrambi i LED del sensore devono accendersi entro 30 secondi ad indicare una condizione di allarme e attivare il pannello.



Metodo del fumo

- A livelli di allarme 4 e 5, il dispositivo 2251CTLE prevede ritardi elettronici fino a max. 10 minuti per rispondere alla sola presenza di fumo. Per disabilitare il ritardo di dieci minuti si consiglia di eseguire il test con magnete descritto sopra prima del test con fumo.
- Utilizzando del fumo generato artificialmente o un dispositivo aerosol di fumo sintetico di un produttore accreditato come No Climb Products Ltd, sottoporre il sensore a quantitativi controllati di fumo nel rispetto dei codici di pratica locali e delle indicazioni del produttore.
- Entrambi i LED del sensore devono accendersi entro 30 secondi ad indicare una condizione di allarme e attivare il pannello.

Metodo del calore diretto (Asciugacapelli da 1000 - 1500 watt)

- Direzionare il calore verso la parte laterale del sensore. Tenere la fonte di calore a circa 15 cm di distanza per non danneggiare il coperchio durante il test.
- I LED del sensore devono accendersi quando la temperatura percepita dal sensore raggiunge i 58°C.
- Resettare il sensore sul pannello di controllo del sistema.

Al termine del test comunicare alle autorità competenti che il sistema è operativo.

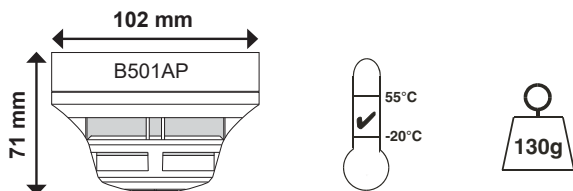
AVVERTENZA - LIMITI DEI SENSORI DI INCENDIO

I sensori di incendio devono essere utilizzati in combinazione con apparecchiature compatibili. Il dispositivo 2251CTLE non rileva la presenza di un incendio se il fumo, il calore, il gas o la luce infrarossa non raggiunge i sensori.

Un sensore potrebbe non rilevare un incendio che si sviluppa su un altro livello dell'edificio.

Anche i rilevatori di fumo hanno limiti di rilevazione. Al momento della scelta dei sensori antincendio occorre tenere in considerazione l'ambiente in cui verranno installati.

I sensori di incendio non durano in eterno. Il dispositivo 2251CTLE contiene un sensore CO elettrochimico che ha una vita utile prevista di 6 anni mentre il resto dei componenti può durare anche 10 anni. Tuttavia, qualsiasi componente può smettere di funzionare in qualsiasi momento. Pertanto si consiglia la revisione del sistema di rilevazione di incendio almeno ogni sei mesi. Pulire e revisionare regolarmente i rilevatori di fumo. La corretta manutenzione del sistema di rilevazione di incendio installato riduce significativamente i rischi di responsabilità.



INSTRUCCIONES DE INSTALACIÓN Y MANTENIMIENTO PARA EL DETECTOR DE HUMO MULTICRITERIO DIRECCIONABLE Y ANALÓGICO 2251CTLE

DESCRIPCIÓN GENERAL

Los sensores multicriterio analógicos 2251CTLE son del tipo extraíble y combinan cuatro tipos de detección con comunicaciones analógicas. Una cámara sensora fotoeléctrica detecta el humo, mientras que un elemento térmico detecta el calor por elevación de temperatura o temperatura fija. La detección infrarroja y de monóxido de carbono incrementa la capacidad de detección del sensor haciéndolo más fiable y, al mismo tiempo, inmune a la mayoría de las causas de falsas alarmas. Estos sensores se han diseñado para proporcionar protección en zonas diáfanas y solo deben utilizarse con centrales que utilizan un protocolo de comunicación compatible para la supervisión y el control. Cada sensor dispone de dos leds que proporcionan una indicación de su estado visible en 360°. Los leds se pueden activar desde la central para indicar alarma y se pueden desactivar de la misma forma para que vuelvan a su estado normal. Existe la posibilidad de disponer de un led indicador remoto, como accesorio opcional, conectado a los terminales de la base estándar.

Modo de aplicación

Algunas centrales que integran el Protocolo Avanzado de la Serie 200 permiten seleccionar ciertos modos de aplicación para adaptar con exactitud la actuación del sensor ante fuegos específicos o posibles falsas alarmas en una instalación (consulte el fabricante de la central de incendios si desea más detalles).

La siguiente tabla indica la norma que cumple el sensor dependiendo del modo de aplicación seleccionado.

Modo	Niveles de alarma	Norma
Normal	1 a 5	EN54-5 Clase A1R, EN54-7, LPS1279, CEA4021
	6	EN54-5 Clase A1R
Aplicación 0	4	EN54-7, LPS1279, CEA4021
Aplicación 1	5	EN54-5 Clase A1R, EN54-7, CEA4021
Aplicación 2	4, 5	EN54-5 Clase A1R, EN54-7, CEA4021
Aplicación 3	5	EN54-5 Clase A1R, EN54-7, CEA4021
Aplicación 4	5	EN54-5 Clase A1R, EN54-7, CEA4021
Aplicación 5	5	EN54-7, CEA4021
Aplicación 6	5	EN54-5 Clase A1R, EN54-7, CEA4021
Aplicación 7	5	EN54-5 Clase A1R, LPS1279, CEA4021

ESPECIFICACIONES

Tensión de funcionamiento: de 15 a 32 Vcc
Máxima corriente en reposo (sin comunicación): 200 µA a 24 V y 25°C
(comunicación cada 5 seg. con led intermitente): 300 µA a 24 V y 25°C
(lectura 16 seg. led intermitente cada 8 seg.): 250 µA a 24 V y 25°C
Máxima corriente en alarma (led activado): 7 mA a 24 V y 25°C
Humedad de funcionamiento: de 15% a 90% humedad relativa, sin condensación
Temperatura: de -20°C a 55°C
Temperatura nominal de activación: 60°C
Bases de detector compatibles: B501AP, B501, B501DG, B524IEFT-1, B524HTR, B524RTE.
Altura: 68 mm instalado en una base B501
Diámetro: 102 mm instalado en una base B501
Peso: 130 g

instrucciones de cableado

Consulte las instrucciones de instalación de la base del detector si desea más detalles sobre el cableado. Todas las bases disponen de terminales de alimentación e indicador remoto opcional.

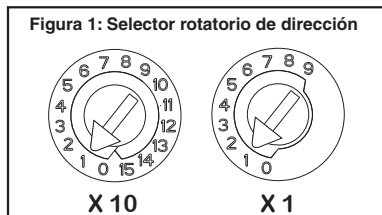
NOTA: Todo el cableado debe instalarse de acuerdo a los reglamentos y códigos nacionales y locales aplicables.

NOTA: Verifique que las bases de los sensores están instaladas correctamente con la polaridad correcta.

AVISO - Desconecte la alimentación del lazo antes de instalar los sensores

INSTALACIÓN DEL SENSOR

1. Ajuste la dirección del sensor (véase la figura 1) girando los selectores rotatorios de dirección con un destornillador plano; seleccione entre el número 01 y 159. Nota: Algunas centrales solo admiten el uso de 99 direcciones. Consulte al fabricante de la central. Anote la dirección en la etiqueta de la base.

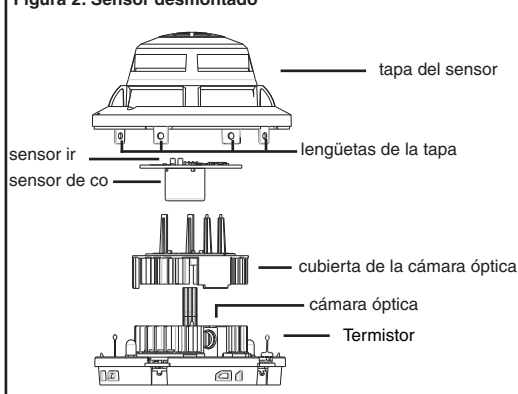


- Coloque el sensor en la base y gírelo en sentido horario ejerciendo una ligera presión hasta que se acople a la base.
- Continúe girando el sensor hasta que quede encajado en su sitio.
- Una vez se hayan instalado todos los sensores, conecte la alimentación del sistema.
- Compruebe el sensor tal y como se describe en el apartado PRUEBAS.
- Rearme el sensor desde la central de incendios.

Sistema de seguridad antisabotaje

Todas las bases de System Sensor incluyen una opción, que si se utiliza, impide que se extraiga el detector si no es mediante el uso de una herramienta. Consulte las instrucciones de instalación de la base del detector si desea más detalles sobre esta opción.

Figura 2: Sensor desmontado



PRECAUCIÓN

Las fundas de plástico de los detectores sirven para protegerlos del polvo durante el transporte y la etapa inicial de instalación. No están destinadas a ofrecer protección total contra todo tipo de contaminación. Por lo tanto, los detectores deben extraerse antes de iniciar cualquier tipo de obra, remodelación u otra actividad que genere polvo. Las fundas protectoras deben extraerse antes de la puesta en marcha del sistema.

MANTENIMIENTO

Antes de limpiar los equipos, informe a las autoridades competentes de que se está realizando el mantenimiento del sistema, por lo que estará temporalmente fuera de servicio. Anule el sistema para evitar alarmas no deseadas.

- Extraiga del sistema el sensor que va a limpiar.
- Retire la tapa del detector. Utilice un destornillador plano para liberar con cuidado cada una de las cuatro lengüetas que sujetan la tapa sin dañar los termistores y otros sensores.
- Limpie, aspirando con precaución, la parte exterior de la pantalla sin desmontarla.
- La cubierta de la cámara y los sensores de CO e IR se pueden quitar como una única pieza. Sepárelos con cuidado de la cámara sin dañar los termistores o la placa del sensor IR/CO y sin forzar el cable conectado a la placa.
- Utilice un aspirador o aire comprimido para eliminar el polvo y la suciedad de la cámara de detección y su cubierta.
- Vuelva a montar la cámara de detección, deslizando la cubierta por encima de la cámara y presionando suavemente hasta que encaje en su sitio.
- Vuelva a instalar la tapa del sensor. Utilice las lengüetas de la tapa, los leds y los termistores para alinear la tapa con el sensor. Encájela en su sitio.
- Una vez estén todos los detectores limpios y de nuevo instalados, restablezca la alimentación del lazo y compruebe los sensores como se describe en el apartado PRUEBAS.

Vida útil del sensor de CO

La célula de CO dispone de una vida útil de seis años, aproximadamente, y, transcurrido este período de tiempo cesará de funcionar. El sensor está programado para indicar que se aproxima el final de su vida útil a la central de incendios. La célula de CO es un componente que no se puede sustituir en campo, por lo que debe ponerse en contacto con su suministrador para reemplazarla.

PRUEBAS

Los sensores deben probarse tras la instalación y durante los mantenimientos periódicos. En cualquier caso, antes de realizar las pruebas, informe a las autoridades competentes de que se está realizando el mantenimiento del sistema y que permanecerá temporalmente fuera de servicio. Anule la zona o el sistema en pruebas para evitar alarmas no deseadas.

Igualmente, compruebe que los leds parpadean (si esta función se ha habilitado a través del software de la central). Si no parpadean, significa que no llega la alimentación al detector (compruebe el cableado).

Pruebe los sensores como se indica a continuación:

Prueba con imán

- Sitúe el imán de prueba (modelo M02-04 opcional) enfrente del sensor, aproximadamente a 2cm del led, como indica la figura 2.
- Los dos leds deben activarse en 30 segundos para indicar una alarma y activar una indicación de pruebas en la central.

Prueba con humo

- En los niveles de alarma 4 y 5, el 2251CTLE incluye retardos electrónicos de hasta 3 minutos para responder solo a la presencia de humo. Para anular el retardo durante 10 minutos, antes de realizar las pruebas de humo, debe llevar a cabo una prueba con imán, descrita anteriormente.
- Utilice un aerosol de humo o comprobador de detectores para generar humo artificial y probar el detector. Introduzca el humo en la cámara del detector siguiendo las instrucciones del fabricante del aerosol y asegúrese de que el humo permanece hasta que se activa una alarma en el detector.
- El led rojo de alarma debe activarse en 30 segundos para indicar una alarma e indicar en la central que el detector está en pruebas.

Método de calor directo (secador de pelo de 1000-1500 vatios)

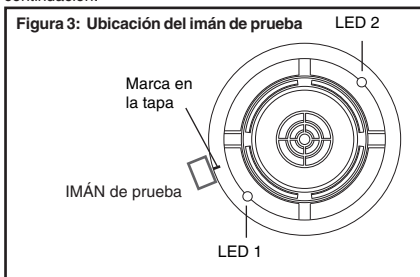
- Dirija el calor hacia el lateral del sensor. Mantenga la fuente de calor a unos 15 cm del sensor para no dañar la parte externa durante la prueba.
 - Los leds del sensor deben iluminarse cuando la temperatura en el detector alcance los 58°C.
 - Rearme el sensor en la central de incendios.
- Cuando hayan finalizado todas las tareas de mantenimiento y pruebas, informe a las autoridades competentes de que el sistema vuelve a estar operativo.

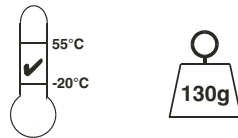
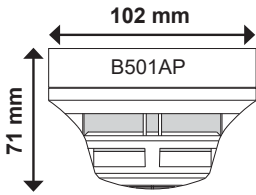
AVISO - LIMITACIONES DE LOS SENSORES DE INCENDIO

Los sensores de incendio deben utilizarse con equipos compatibles. El 2251CTLE no detectará fuegos en los que el humo, calor, gas o luz IR no alcance los sensores. Un sensor puede que no detecte un incendio que se desarrolla en otra planta del edificio.

Los sensores de incendio también poseen limitaciones de detección. Se debe tener en cuenta el entorno en el que se va a instalar el sensor a la hora de seleccionar el más adecuado.

Los sensores de incendio tienen una duración limitada. El 2251CTLE contiene un sensor de CO electroquímico cuya vida útil es de 6 años; el resto de componentes tiene una vida útil de unos 10 años, sin embargo, todos ellos podrían fallar, inesperadamente, en cualquier momento. Por ello, el sistema de detección de incendios debe probarse, como mínimo, cada seis meses. Igualmente, es necesario limpiar y revisar los sensores regularmente. El mantenimiento correcto del sistema de detección de incendios reduce significativamente los riesgos en cuanto a su responsabilidad con el producto.





DEUTSCH

INSTALLATIONS UND WARTUNGSANLEITUNG FÜR DEN ADRESSIERBAREN MULTIKRITERIEN-RAUCHMELDER MODEL 2251CTLE

ALLGEMEINE BESCHREIBUNG

Die intelligenten Brandmelder Typ 2251CTLE kombinieren vier unterschiedliche Brandmeldesensoren und sind für die adressierbare Kommunikation geeignet. Der integrierte optische Sensor erkennt Brandrauch, während der Wärmesensor, bestehend aus Thermodifferentialteil und Maximalwertauslösung, eine Brandentstehung detektiert. Über einen Infrarot- und CO-Gassensor wird die Detektionsqualität erhöht und eine zuverlässige Brandfrüherkennung durch die Unterdrückung von Falschalarmsquellen sichergestellt. Die Brandmelder sind für die Überwachung von Innenräumen geeignet und müssen in Verbindung mit kompatiblen Brandmelderzentralen für die Überwachungs- und Ansteuerfunktionen betrieben werden.

Durch die beiden seitlichen Melder LEDs wird eine "Rundum-Erkennung" in einem Winkel von 360° erreicht (Funktion abhängig von der Zentralenkoffiguration). Der Anschluss einer zusätzlichen LED-Melderparallelanzeige an den Standard Meldersockel ist optional möglich (Funktion abhängig von der Zentralenkoffiguration).

Systemabhängige Anwendung

In Verbindung mit Brandmelderzentralen System Serie 200 mit einem erweiterten Systemprotokoll Sensor sind bestimmte Betriebsarten zur Reduzierung der Falschalarmrate in kritischen Umgebungsbedingungen des Melders verfügbar (Herstellereinformationen der BMZ beachten).

In der folgenden Tabelle wird angegeben welche Normen der Melder in den jeweiligen Szenarien entspricht.

Anwendung	Alarm-schwellen	Anerkennungsgrundlagen
Standardbetrieb	1 - 5	EN54-5 Klasse A1R, EN54-7, LPS1279, CEA4021
	6	EN54-5 Klasse A1R
Szenario 0	4	EN54-7, LPS1279, CEA4021
Szenario 1	5	EN54-5 Klasse A1R, EN54-7, CEA4021
Szenario 2	4, 5	EN54-5 Klasse A1R, EN54-7, CEA4021
Szenario 3	5	EN54-5 Klasse A1R, EN54-7, CEA4021
Szenario 4	5	EN54-5 Klasse A1R, EN54-7, CEA4021
Szenario 5	5	EN54-7, CEA4021
Szenario 6	5	EN54-5 Klasse A1R, EN54-7, CEA4021
Szenario 7	5	EN54-5 Klasse A1R, LPS1279, CEA4021

TECHNISCHE DATEN

Betriebsspannungsbereich: 15 bis 32 VDC
 Max. Stromaufnahme ohne Kommunikation: 200 µA @ 24 VDC bei 25 °C
 Stromaufnahme mit LED blinkend 5s: 300 µA @ 24 VDC bei 25 °C
 Stromaufnahme mit LED Read 16s/ blinkend 8s: 250 µA @ 24 VDC bei 25 °C
 Max. Alarmstrom (LED ein): 7 mA @ 24 VDC bei 25 °C
 Umgebungsbedingungen: 15% bis 90% relative Feuchtigkeit, ohne Betauung
 Temperaturbereich: -20 °C bis 55 °C
 Nennwert Ansprechtemperatur: 60 °C

Anschaltung

Beachten Sie die Hinweise zur Anschaltung in der entsprechenden Meldersockelbeschreibung. Alle Meldersockel verfügen über Anschlussklemmen für die Spannung und eine Melderparallelanzeige.

HINWEIS 1: Die Anschaltung muss den aktuellen, lokalen und nationalen Anforderungen entsprechen.

HINWEIS 2: Vergewissern Sie sich dass die Sockel korrekt angeschlossen sind und die erforderliche Polarität für jeden Sockel beachtet wurde.

WARNUNG

Vor der Installation die Ringleitung spannungsfrei schalten und betroffene Stellen über die Installationsarbeiten informieren .

INSTALLATION DES SENSORS

- Melderadresse (siehe Abb. 1) über die beiden Drehschalter mit einem geeigneten Schraubendreher zwischen Adresse 01 bis 159 einstellen (Hinweis: Einige Brandmelderzentralen unterstützen nur max. 99 Adressen. Abgleich mit der Installationsanleitung des Herstellers der BMZ erforderlich). Notieren Sie die eingestellte Adresse auf dem Beschriftungsfeld des jeweiligen Melders.

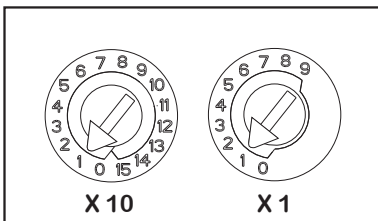


Abbildung 1: Drehschalter zur Adresseinstellung

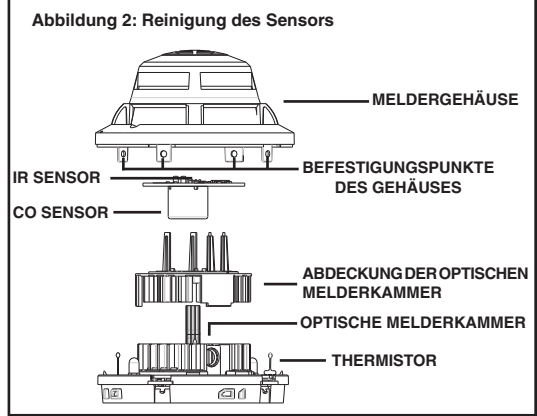
- Melder auf den Sockel aufsetzen und im Uhrzeigersinn drehen bis er einrastet.
- Nach der Installation aller Melder Spannung wieder einschalten.
- Melder wie unter TEST beschrieben überprüfen.
- Melder mit dem entsprechenden Tastaturkommando an der Zentrale zurücksetzen.

Melderentnahmesicherung

Alle Meldersockel von System Sensor verfügen über eine Melderentnahmesicherung die im aktivierten Zustand die Entnahme des Melders ohne ein spezielles Entnahmewerkzeug verhindert. Beachten Sie die Informationen zum Umgang in der Installationsanleitung des Meldersockels.

ACHTUNG

Staubschutzkappen verhindern die Verschmutzung während des Transport und der Erstinstallation. Sie bieten keinen vollständigen Schutz gegen eine Verunreinigung. Hierzu sollten die Melder vor Beginn von Bauarbeiten, umfangreichen Dekorationsarbeiten oder Arbeiten bei denen eine Staubbastelung zu erwarten ist entnommen werden. Vor der Inbetriebnahme müssen die Staubschutzkappen entfernt werden.



WARTUNG

Um Falschalarme zu vermeiden sollte das System vor dem Beginn der Reinigung abgeschaltet werden.

- Entfernen Sie die zu reinigenden Melder aus dem System.
- Meldergehäuse abnehmen. Lösen Sie die vier Befestigungspunkte des Gehäuses vorsichtig mit einem geeigneten Schraubendreher mit schmaler Klinge. Achten Sie unbedingt darauf den Thermistor oder die Sensoren nicht zu beschädigen.
- Saugen Sie die Außenseite des Insektenschutzgitters vorsichtig ab ohne es aus dem Melder zu entnehmen.
- Die Abdeckung der Melderchamber sowie die CO und IR Sensoren können einzeln entnommen werden. Legen Sie die Einzelteile vorsichtig beiseite und achten Sie darauf weder den Thermistor, die Sensoren, die Platine sowie das Anschlusskabel zur Platine zu beschädigen.
- Benutzen Sie einen Staubsauger oder saubere Druckluft um Staub und Rückstände von der Melderchamber und der Abdeckung zu entfernen.
- Melderchamberabdeckung wieder auf die Melderchamber aufsetzen und bis zum Einrasten vorsichtig zusammendrücken.
- Meldergehäuse wieder aufsetzen. Richten Sie das Gehäuse an den Befestigungspunkten sowie den LED und dem Thermistor lagerichtig aus und drücken Sie es auf bis es einrastet.
- Nach der Reinigung aller Sensoren und dem Zusammenbau die Betriebsspannung der Ringleitung wieder einschalten und Melder wie im Abschnitt TEST beschrieben überprüfen.

Betriebszeit des CO Sensors

Die durchschnittliche Lebenszeit des CO-Elementes beträgt ca. sechs Jahre. Durch die Programmierung des Melders wird das Erreichen der max. Lebenszeit automatisch an die Brandmelderzentrale übertragen. Das CO-Element kann nicht "vor Ort" ausgetauscht werden. Im Servicefall sollte der Lieferant benachrichtigt werden um den Austausch des CO-Elementes durchzuführen.

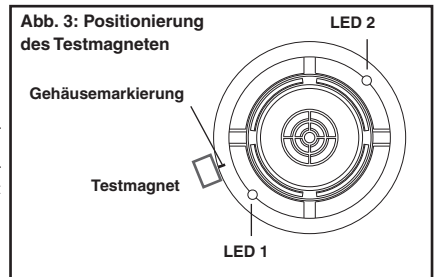
TEST

Die Melder müssen nach der Installation überprüft und in periodischen Abständen gewartet werden. Vor dem Beginn der Prüfung sind alle beteiligten Personen und Stellen über die Wartungsarbeiten und die ggf. zeitweilige Außerbetriebnahme des Brandmeldesystems zu informieren. Um Falschalarme zu vermeiden sollte der betroffenen Überwachungsbereich oder das System abgeschaltet werden.

Melder wie nachfolgend beschrieben testen:

Test mit einem Magneten

- Testen Sie den Sensor in dem Sie den Testmagneten (Model M02-04, Option), wie in Abb. 3 beschrieben, ca. 2cm entfernt von der LED 1 an das Meldergehäuse halten.
- Beide Melder LED sollten zur Alarmanzeige für 30 Sekunden angesteuert und der Alarm an der Brandmelderzentrale angezeigt werden.



Rauchtest

- Die Alarmschwellen 4 und 5 des 2251CTLE beinhalten eine elektronische Verzögerungszeit für die alleinige Überprüfung des Rauchsensoren. Um diese Verzögerung für 10 Minuten abzuschalten führen Sie vor dem Rauchtest den Test mit einem Magneten, wie oben beschrieben, durch.
- Rauchsensor mit einer geeigneten Prüfgasdose oder einem Rauchmeldertestgerät mit typischen Brandraucherosolen testen. Rauchmelderprüfgas, wie vom Hersteller empfohlen, in die Melderchamber sprühen bis der Melder auslöst und die Auslösung anzeigt.
- Die rote Alarm LED sollte innerhalb von 30 Sekunden aufleuchten und den Auslösung anzeigen und die Testauslösung an der Brandmelderzentrale angezeigt werden.

Direkter Wärmetest (Haarfön mit 1000-1500 Watt)

- Führen Sie den Wärmestrahle direkt von der Seite an den Melder. Halten Sie die Wärmequelle 15 cm von dem Meldergehäuse entfernt um Schäden während des Tests zu vermeiden.
- Die LEDs des Melders leuchten wenn die Temperatur 58°C erreicht. Nach Abschluss der aufgeführten Tests muss der Melder an der Brandmelderzentrale zurückgesetzt werden.

Nach Beendigung der Test- und Wartungsarbeiten sind die betroffenen Stellen / Personen wieder über die Inbetriebnahme des Systems zu informieren.

WARNUNG – EINSCHRÄNKUNGEN BEI BRANDELDERN

Brandmelder dürfen nur in Verbindung mit kompatibelem Zubehör und geeigneten Komponenten eingesetzt werden.

Der Brandmelder 2251CTLE wird nicht ausgelöst, wenn Brandrauch, Wärme, Gas und/oder IR-Licht den entsprechenden Sensor nicht erreichen.

Ein Brandmelder kann ein Feuer in einem anderen Stockwerk nicht erkennen.

Brandmelder haben Grenzen bei der Erkennungsfähigkeit. Die Umgebungsbedingungen im Überwachungsbereich müssen bei der Auswahl des Brandmelders berücksichtigt werden.

Brandmelder bestehen aus elektronischen Bauteilen mit begrenzter Lebenszeit. Der Brandmelder 2251CTLE verfügt über einen elektrochemischen CO-Sensor mit einer durchschnittlichen Lebenszeit von ca. sechs Jahren und weiteren Baugruppen mit einer erwarteten Lebenszeit von 10 Jahren. Grundsätzlich ist ein Fehler der Komponenten zu jedem Zeitpunkt möglich. Ein Brandmeldesystem sollte somit mindestens jährlich überprüft und gewartet werden. Reinigen und prüfen Sie die Brandmelder regelmäßig. Durch die ordnungsgemäße Instandhaltung des Brandmeldesystems wird das Produkthaftungsrisiko erheblich reduziert.