

Figure 1: Layout

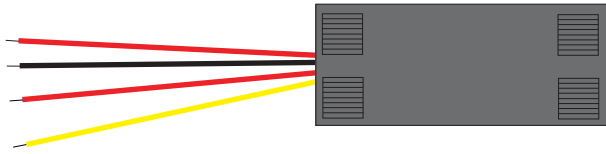


Figure 2: Typical Wiring Diagrams

Figure 2a: Yellow Wire Not Used

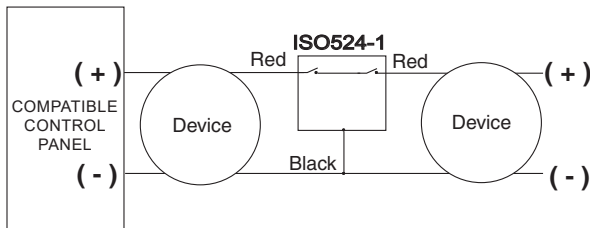
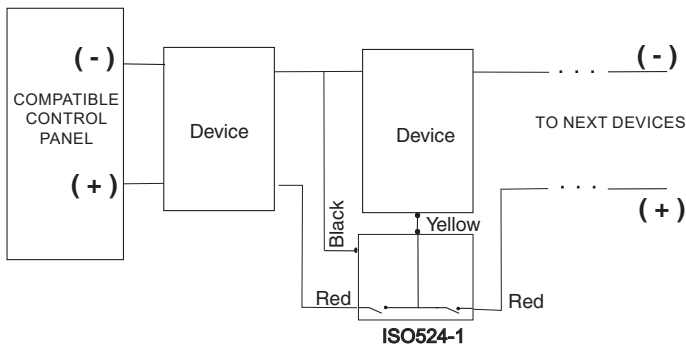


Figure 2b: Yellow Wire Used



 2831 18	DOP-IOD006 EN54-17: 2005
	Honeywell Products and Solutions Sàrl (Trading as System Sensor Europe) Zone d'activités La Pièce 16 CH-1180 ROLLE, Switzerland

**GENERAL DESCRIPTION**

The System Sensor ISO524-1 short circuit isolator is designed for use with all 200 and 500 series analogue addressable detectors and modules. They prevent an entire communications loop from being disabled when a short circuit occurs. They accomplish this by isolating that part of the loop containing the short from the remainder of the circuit. These isolators also automatically restore the entire loop when the cause of the short circuit is corrected. The isolator has been designed such that if the short circuit occurs between adjacent ISO524-1 and / or B524IEFTx units, and no other products are connected between, the operation of the entire loop will remain intact in the event of this one short circuit, dependent on control panel operation.

**SPECIFICATIONS**

- Length: 90mm max.
- Width: 37mm max.
- Height: 10mm max.
- Flying Lead Length: 120mm
- Flying Lead Cable: Multi-strand 0.75mm<sup>2</sup>
- Operating Temperature Range: -30°C to 70°C
- Operating Humidity Range: 0% to 95% Relative Humidity (Non-condensing)
- Operating Voltage: 15 to 28.5 VDC
- Standby Ratings: 100µA @ 24 VDC  
8µA @ 6 VDC
- Isolation Current: 15mA at 24VDC
- Maximum rated continuous current with the isolator closed (I<sub>c</sub> max): 1A
- Maximum rated isolator current (under short circuit) (I<sub>s</sub> max): 1A
- Max. leakage current (I<sub>L</sub> max) with the isolator open (isolated state): 15mA
- Max. series impedance with the isolator closed (Z<sub>c</sub> max): 170 m ohm at 15Vdc
- Line impedance per base: 0.2 ohms max. @ 24 VDC

**WARNING** - Do not use high voltage continuity tester units, such as meggers, with isolator modules connected.

**MOUNTING**

The ISO524-1 Isolator may be installed in various convenient locations, such as junction boxes, behind sensor bases, within callpoint back-boxes, or within SMB500 module boxes.

**INSTALLATION GUIDELINES**

All wiring must be installed in compliance with all applicable local codes and any special requirements of the local authority having jurisdiction, using the proper wire sizes. The conductors used to connect smoke detectors to control panels and accessory devices should be colour-coded to reduce the likelihood of wiring errors. Improper connections can prevent a system from responding properly in the event of a fire.

For signal wiring (the wiring between interconnected detectors), it is recommended that the wire be no smaller than 0.5 mm<sup>2</sup>. However, wire sizes up to 2.5 mm<sup>2</sup> can be used with the isolator, using suitable cable connectors. The use of twisted pair wiring or shielded cable for the power (+ and -) loop is recommended to minimize the effects of electrical interference.

If shielded cable is used, the shield connection to and from the isolator must be continuous by using wire nuts, crimping, or soldering, as appropriate, for a reliable connection.

Alarm system control panels have specifications for allowable loop resistance. Consult the control panel specifications for the total loop resistance allowed before wiring the detector loops.

1. Using suitable cable connectors, connect the incoming and outgoing loop positive cables to each of the two available **Red** ISO524-1 cables.
2. Connect the **Yellow** cable to Device +ve, in order to maintain device +ve irrespective of the position of the short circuit (**Fig 2b**), otherwise do not connect (**Fig 2a**).
3. Connect the incoming and outgoing loop negative cables to the single **Black** ISO524-1 cable .
4. Check the entire loop wiring before applying power. This includes checking the wiring for continuity, correct polarity and ground fault testing.
5. Once all loop cabling has been checked, power may be applied to the system and functional tests carried out.

Figura 1: Layout

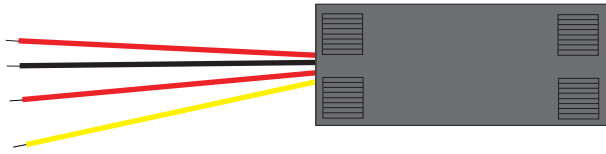


Figura 2: Tipico Schema di Cablaggio

Figura 2a: Filo giallo non utilizzato

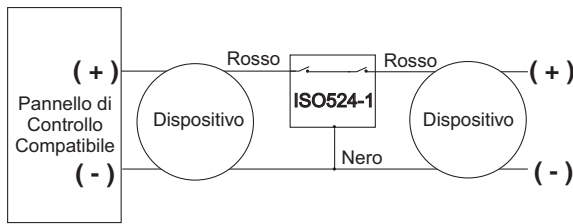
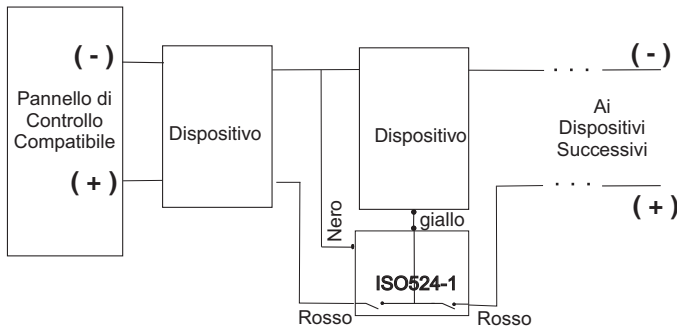


Figura 2b: Filo giallo utilizzato



 2831 18	DOP-IOD006 EN54-17: 2005
	Honeywell Products and Solutions Sàrl (Trading as System Sensor Europe) Zone d'activités La Pièce 16 CH-1180 ROLLE, Switzerland

## DESCRIZIONE GENERALE

L'isolatore di cortocircuito System Sensor ISO524-1 è progettato per l'uso con le serie 200 e 500 di rilevatori e moduli analogici indirizzabili. Essi impediscono che il verificarsi di un cortocircuito provochi la disattivazione dell'intero cablaggio. La loro funzione consiste nell'isolare, dal resto del circuito, la parte del loop contenente il cortocircuito. Gli isolatori ripristinano inoltre automaticamente l'intero circuito, una volta che la causa del cortocircuito sia stata rimossa. L'isolatore è progettato in modo che, qualora il cortocircuito si verifichi tra le unità adiacenti ISO524-1 e/o B524IEFTx, e nessun altro prodotto sia collegato tra i due, il funzionamento dell'intero loop resti intatto, a seconda del funzionamento del pannello di controllo..

## SPECIFICHE

Lunghezza	90mm max.
Larghezza	37mm max.
Altezza	10mm max.
Lunghezza cavi	120mm
Tipo e sezione cavo	multi-filo 0,75mm <sup>2</sup>
Gamma di temperatura operativa	da -30°C a 70°C
Gamma di umidità operativa	umidità relativa da 0% a 95% (priva di condensa)
Gamma di tensione operativa	da 15 a 28,5VCC
Valori nominali della modalità di attesa	100µA a 24VCC, 8µA a 6VCC
Corrente di isolamento	15mA a 24VCC
Massima corrente continua stimata con isolatori chiusi (I <sub>c</sub> max)	1A
Massima corrente di attivazione stimata in caso di corto circuito (I <sub>s</sub> max)	1A
Massima corrente di perdita con isolatori aperti (I <sub>L</sub> max)	15mA
Massima impedenza serie con isolatori chiusi (Z <sub>c</sub> max)	170 m ohm a 15Vdc
Impedenza di linea per modulo	0,2 Ohm max. a 24VCC

**AVVISO:** Non utilizzare unità tester di continuità ad alta tensione, come megaohmometri, con moduli isolatori collegati.

## MONTAGGIO

L'isolatore ISO524-1 può essere installato in vari siti idonei, ad esempio in scatole di giunzione, dietro a basi di sensori, all'interno di scatole per pulsanti di chiamata o all'interno di scatole del modulo SMB500.

## GUIDA PER L'INSTALLAZIONE

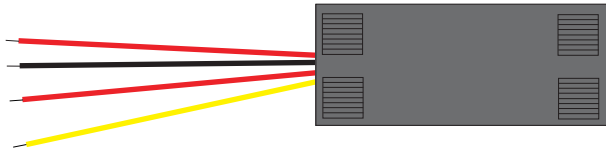
È necessario che l'intero cablaggio venga installato in maniera conforme ai codici locali applicabili e agli specifici requisiti della giurisdizione locale, utilizzando un cablaggio di appropriate dimensioni. È opportuno che i conduttori utilizzati per collegare i rilevatori di fumo ai pannelli di controllo siano codificati a colori per ridurre la probabilità di errori di cablaggio. Collegamenti impropri possono compromettere l'appropriata risposta del sistema in caso di incendio.

Per il cablaggio del segnale (il cablaggio tra rilevatori interconnessi), si consiglia di non utilizzare dimensioni di cablaggio inferiori a 0,5 mm<sup>2</sup>. Tuttavia, è possibile utilizzare con l'isolatore dimensioni di cavi fino a 2,5 mm<sup>2</sup>, servendosi di appropriati connettori di cavi. Si consiglia l'uso di un cablaggio con cordone elettrico bipolare o cavo schermato per loop (+ e -), per minimizzare gli effetti dell'interferenza elettrica. Se si utilizza un cavo schermato, è necessario che la connessione alla schermatura, dal/all'isolatore, sia continua, utilizzando a questo scopo dadi, graffette o saldature, a seconda del caso, per garantire una connessione affidabile.

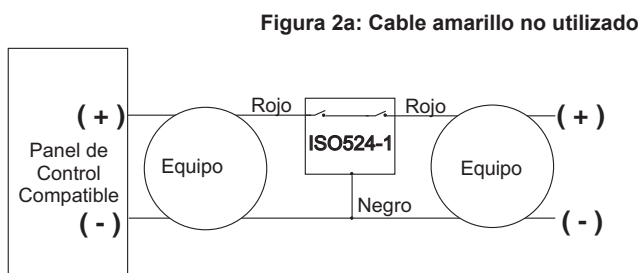
I pannelli di controllo del sistema di allarme hanno specifiche tecniche per la resistenza ammissibile del loop. Fare riferimento alle specifiche tecniche del pannello di controllo per informarsi sulla resistenza totale consentita, prima di procedere al cablaggio dei rilevatori.

- Utilizzando connettori adeguati, collegare i cavi della linea positiva, sia quello in arrivo che quello in uscita, ad uno e all'altro dei due cavi **Rossi** dell'ISO524-1.
- Collegare il cavo **Giallo** a Device +ve per mantenere +ve non legata alla posizione del corto circuito (**Fig 2b**), altrimenti non collegare (**Fig 2a**).
- Collegare entrambe i cavi della linea negativa al cavo **Nero** dell'ISO524-1.
- Prima di applicare l'alimentazione, controllare l'intero cablaggio del loop. Tale operazione comprende la verifica del cablaggio per la continuità, della corretta polarità e della dispersione a terra.
- Dopo aver controllato tutti i cavi del loop, è possibile applicare l'alimentazione al sistema ed effettuare le verifiche del funzionamento vero e proprio.

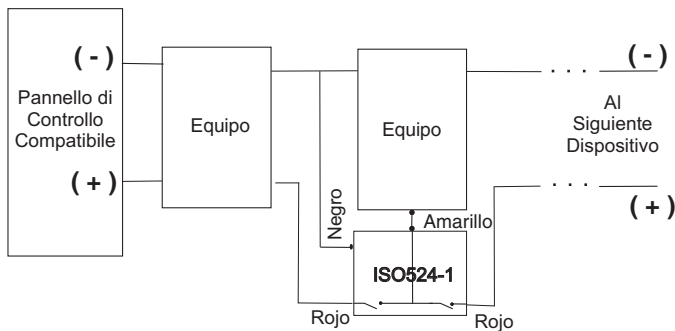
**Figura 1: Aspecto**



**Figura 2: Diagrama Normal de Cableado**



**Figura 2b: Cable amarillo utilizado**



<p style="font-weight: bold; margin: 0;">2831 18</p>	DOP-IOD006 EN54-17: 2005
	Honeywell Products and Solutions Sàrl (Trading as System Sensor Europe) Zone d'activités La Pièce 16 CH-1180 ROLLE, Switzerland

### DESCRIPCIÓN GENERAL

El aislador de cortocircuitos ISO524-1 de System Sensor ha sido diseñado para utilizarse con todas las series 200 y 500 de detectores analógicos direccionables y módulos. Éstos evitan la desactivación de todo el bucle de comunicaciones a causa de un cortocircuito. Esto se logra aislando la parte del bucle que contiene el cortocircuito del resto del circuito. Los aisladores también restablecen la parte correspondiente del bucle una vez corregido el cortocircuito. El aislador ha sido diseñado de tal manera que si se produce un cortocircuito entre dos aisladores ISO524-1 y/o B524IEFTx sin elementos conectados entre ambos, el funcionamiento del resto del bucle permanecerá inalterado en caso de cortocircuito en bucle cerrado, dependiendo del funcionamiento del panel de control.

### ESPECIFICACIONES

Longitud: 90mm máx.  
 Ancho: 37mm máx.  
 Alto: 10mm máx.  
 Longitud de Cable de conexión: 120mm  
 Sección de Cable de conexión: Multifilamento 0,75mm<sup>2</sup>  
 Margen de Temperatura de Funcionamiento: -30°C a 70°C  
 Humedad: 0% a 95% de Humedad Relativa (sin condensación)  
 Tensión de Funcionamiento: 15 a 28,5 Vcc  
 Corriente en Reposo: 100µA a 24 Vcc, 8µA a 6 Vcc  
 Corriente en Aislamiento: 15mA a 24Vcc  
 Máxima corriente continua con el interruptor cerrado ( $I_c$  máx.): 1A  
 Máxima corriente en cortocircuito ( $I_s$  máx.): 1A  
 Máxima corriente en circuito abierto ( $I_l$  máx.) (estado aislado): 15mA  
 Máxima impedancia en serie con el interruptor cerrado ( $Z_c$  máx.): 170 mOhm a 15Vdc

Impedancia de la línea por aislador: 0,2 ohms. máx. a 24 Vcc

**ATENCIÓN** No utilice unidades de prueba de continuidad de alta tensión, tales como megóhmetros, con los aisladores conectados.

### MONTAJE

El aislador ISO524-1, gracias a su reducido tamaño, se puede instalar en el interior de cajas de conexiones, debajo de las bases de los sensores, dentro de las cajas de pulsadores, o bien dentro de las cajas de módulos SMB500.

### NORMAS DE INSTALACIÓN

Todo el cableado ha de instalarse de acuerdo con todas las normativas locales aplicables, y requerimientos especiales que determinen las autoridades locales con jurisdicción, respecto a la sección correcta de los conductores. Los hilos que se utilicen para conectar los dispositivos al panel de control y a los equipos accesorios han de estar codificados con colores para reducir la probabilidad de errores en el cableado. Un conexionado incorrecto puede impedir que el sistema responda adecuadamente en caso de incendio.

Para el cableado del bucle (el cableado entre detectores y dispositivos conectados al panel), se recomienda una sección no inferior de 0,5 mm<sup>2</sup>. En cualquier caso, con el aislador se pueden utilizar secciones de cable de hasta 2,5 mm<sup>2</sup>, utilizando los conectores adecuados al cable. Se recomienda el uso de cable apantallado o de par trenzado para el lazo de alimentación (+ y -) para minimizar los efectos de interferencias eléctricas. Si se utiliza cable apantallado, la conexión de la malla (Independiente) y del bucle al aislador ha de ser continua utilizando regletas, conectores de presión o soldadura, según proceda, con el fin de obtener una conexión fiable.

Los paneles de control de sistemas de alarma poseen especificaciones de resistencia máxima permisible en el bucle. Consulte las especificaciones del panel de control relativas a la resistencia total máxima permisible del bucle antes de conectar los bucles de los dispositivos.

1. Utilice los conectores de cable adecuados y conecte los cables positivos del lazo de entrada y salida a los dos cables **Rojos** ISO524-1 disponibles.
2. Conecte el cable **Amarillo** al positivo (+) del equipo para mantener el positivo del equipo con independencia de la posición de cortocircuito (**Fig 2b**). De lo contrario, no lo conecte (**Fig 2a**).
3. Conecte los cables negativos del lazo de entrada y salida al cable **Negro** ISO524-1 y al negativo (-) del equipo.
4. Compruebe la totalidad del cableado del bucle antes de conectar la alimentación eléctrica. Esto incluye la comprobación de los conductores respecto a la continuidad, la polaridad adecuada y las pruebas de derivación a tierra.
5. Una vez comprobado el cableado del bucle se puede aplicar tensión eléctrica al sistema y ejecutar las pruebas de funcionalidad.

Abbildung 1: Aussehen

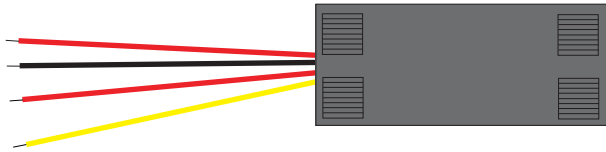


Abbildung 2: Schaltbild einer typischen Anordnung

Abbildung 2a: Gelb draht nicht angeschlossen

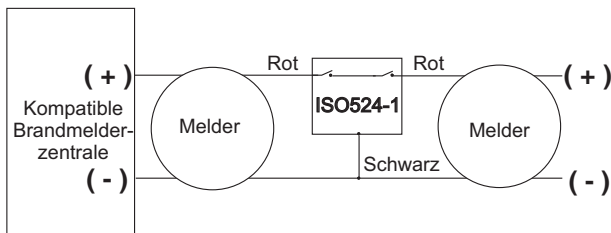
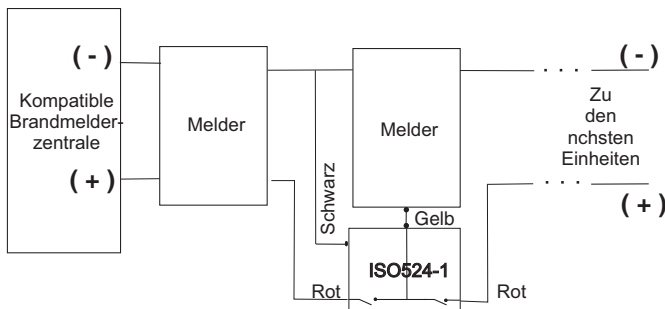


Abbildung 2b: Gelb draht angeschlossen



### ALLGEMEINE BESCHREIBUNG

Der Kurzschluß-Isolator ISO524-1 von System Sensor ist für den Einsatz bei allen Meldern und Modulen der Serien 200 und 500 geeignet. Er verhindert, daß ein kompletter Loop beim Auftreten eines Kurzschlusses ausfällt. Dies wird erreicht, indem der Teil des Loops, in dem der Kurzschluß auftritt, vom Rest des Loops abgetrennt wird. Diese Isolatoren stellen darüber hinaus die Gesamtfunktion des Loops wieder her, wenn die Ursache des Kurzschlusses beseitigt ist. Der Isolator ist so gestaltet, daß im Falle des Auftretens eines Kurzschlusses zwischen benachbarten ISO524-1 und/oder B524IEFTx (wobei keinerlei weitere Produkte dazwischen geschaltet sind) die Funktion der Gesamtschleife bei diesem einzelnen Kurzschluß in Abhängigkeit von der Betriebsweise der Brandmelderzentrale voll erhalten bleibt.

Nachsatz: Sind zwischen den betroffenen Isolatoren weitere Elemente an den Loop angeschlossen, können diese nicht mit der Brandmelderzentrale kommunizieren, solange der Kurzschluss besteht.

### Spezifikation

Länge:	90mm max.
Breite:	37mm max.
Höhe:	10mm max.
Länge der losen Anschlußdrähte:	120mm
Querschnitt der losen Anschlußdrähte (Litze):	0,75mm <sup>2</sup>
Betriebstemperaturbereich:	-30°C bis 70°C
Feuchtigkeitsbereich im Betrieb:	0% bis 95% relative Feuchte (nichtkondensierend)
Betriebsspannungsbereich:	15 bis 28,5 VDC
Strom im Bereitschaftsmodus:	100µA bei 24 VDC, 8µA bei 6 VDC
Trennstrom:	15mA bei 24 VDC
Maximaler Strom bei geschlossenem Schalter (I <sub>c</sub> max):	1A
Maximaler Schaltstrom (bei Kurzschluss) (I <sub>L</sub> max):	1A
Maximaler Leckstrom (I <sub>L</sub> max) bei geöffnetem Schalter:	15mA
Maximale Reihenimpedanz bei geschlossenem Schalter (Z <sub>c</sub> max):	170 mOhm bei 15Vdc
Leitungsimpedanz pro Sockel:	0,2 Ohm max. bei 24 VDC

**WARNUNG:** Verwenden Sie keine Isolationsprüfgeräte, wenn Isolatormodule angeschlossen sind.

### Einbau

Die Isolatoren ISO524-1 können an den unterschiedlichsten Stellen eingebaut werden, die sich dafür eignen, z.B. in Verbindungsdoesen, hinter Meldersockeln, in Druckknopfmeldergehäusen oder in Modulboxen SMB500.


### Einbauanleitung

Die Verkabelung muß in Übereinstimmung mit den jeweiligen lokalen Bestimmungen und gesetzlichen Vorschriften erfolgen; auf die Verwendung der richtigen Drahtquerschnitte ist zu achten. Für die Leitungen, die zur Verbindung von Rauchmeldern mit der Brandmelderzentrale und den Zubehöreinheiten verwendet werden, sollte zur Vermeidung von Verdrahtungsfehlern eine farbliche Codierung eingeführt werden. Bei einer fehlerhaften Verdrahtung besteht die Gefahr, daß das System in Falle eines Brandes falsch reagiert.

Der Drahtquerschnitt der Signalleitungen (die Leitungen zur Verbindung der Melder untereinander) sollte möglichst nicht geringer als 0,5 mm<sup>2</sup> sein. An das Isolatormodul können Drähte mit einem Querschnitt bis zu 2,5 mm<sup>2</sup> angeschlossen werden; verwenden Sie passende Kabelanschlüsselemente. Für die Stromversorgung ist die Verwendung einer verdrehten oder abgeschirmten (+ und -) Doppelleitung empfehlenswert, um die Auswirkungen von elektrischen Störungen auf ein Mindestmaß zu begrenzen. Wenn ein abgeschirmtes Kabel verwendet wird, muß die Abschirmung zum und vom Isolatormodul elektrisch durchgeschleift werden; stellen Sie die Verbindung durch Schraubelemente, durch Crimpen oder Löten her, je nachdem was sich für einen sicheren Kontakt als die geeignetste Lösung erweist.

Für Brandmelderzentralen gelten maximal zulässige Schleifenwiderstände. Vor der Verkabelung der Melder sollten Sie daher die Spezifikationen der Brandmelderzentrale durchsehen, um sich über den zulässigen Gesamtschleifenwiderstand zu informieren.

- Schliessen Sie die ein- und ausgehenden Plusleitungen der Schleife mit geeigneten Kabelanschlüsselementen jeweils an einen **Roten** Draht des ISO524-1 an.
- Schliessen Sie den **Gelb** Draht an den +ve Anschluß des Elements in der Kommunikationsschleife an, um die Funktion des Elements unabhängig von der Lage eines auftretenden Kurzschlusses aufrecht zu erhalten. Wird der gelb Draht nicht angeschlossen (**Abb. 2b**), kann je nach Lage eines auftretenden Kurzschlusses die Kommunikation mit dem Element der Schleife verloren gehen (**Abb. 2a**).
- Schliessen Sie die ein- und ausgehende Minusleitung der Schleife an den einzelnen **Schwarzen** Draht des ISO524-1 und an den -ve Anschluß des Elements in der Kommunikationsschleife an.
- Überprüfen Sie noch einmal die Verdrahtung des gesamten Loops, bevor Sie die Spannungsversorgung anschließen. Dazu gehört auch die Überprüfung auf elektrische Durchgängigkeit und richtige Polarität sowie ein Test auf Erd- bzw. Masseschluss.
- Nach Überprüfung der gesamten Verkabelung kann die Stromversorgung angeschlossen werden, und es können Funktionstests durchgeführt werden.

 <b>2831 18</b>	DOP-IOD006 EN54-17: 2005
	Honeywell Products and Solutions Sàrl (Trading as System Sensor Europe) Zone d'activités La Pièce 16 CH-1180 ROLLE, Switzerland