

Figure 1: B501RF Mounting

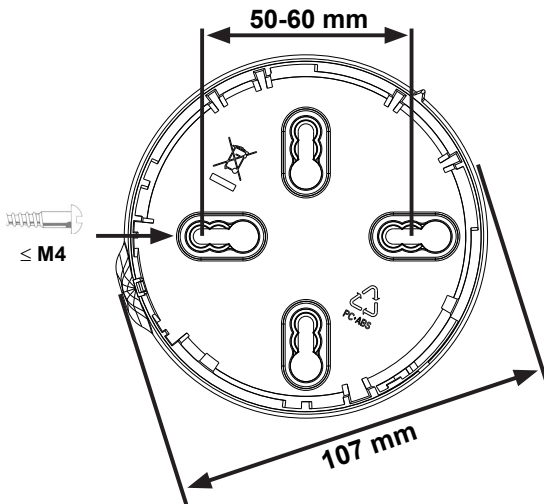


Figure 2: Attaching Sensor Head to Base

LINE UP MARK ON SENSOR HEAD WITH BULGE ON BASE AND TURN CLOCKWISE

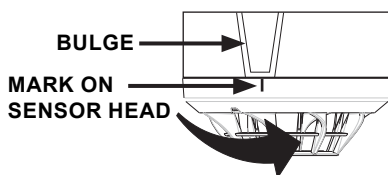


Figure 3a: Activation of Tamper Resist Feature

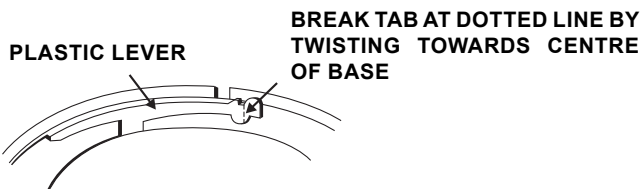
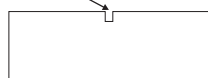


Figure 3b: Removing Sensor Head From Base

USE A SMALL-BLADED SCREWDRIVER TO PUSH PLASTIC IN THE DIRECTION OF THE ARROW



DESCRIPTION

These heat sensors are battery operated RF devices designed for use with the M200G-RF radio gateway. They contain a wireless transmitter and run on an addressable fire system (using a compatible proprietary communication protocol).

The 52051E-RF provides fixed 58°C temperature sensing (A1S). The 52051RE-RF provides 58°C rate-of-rise (10°C/minute) temperature sensing (A1R).

The sensors plug into the B501RF wireless base.

These devices conform to EN54-25 and EN54-5 (classes A1S and A1R). They comply with the requirements of 2014/53/EU for conformance with the RED directive.

SPECIFICATIONS

Supply Voltage:	3.3 V Direct Current max.
Standby Current:	@ 3V: 120 µA (typical in normal operating mode)
Red LED Current Max:	4mA
Re-sync time:	35s (max time to normal RF communication from device power on)
Batteries:	4 x Duracell Ultra123 or Panasonic Industrial 123
Battery Life:	4 years @ 25°C
Radio Frequency:	865-870 MHz
RF output power:	14dBm (max)
Range:	500m (typ. in free air)
Relative Humidity:	10% to 93% (non-condensing)

INSTALLATION

This equipment and any associated work must be installed in accordance with all relevant codes and regulations.

Figure 1 details the installation of the B501RF base.

Spacing between radio system devices must be a minimum of 1m

Figure 2 details attaching the sensor head to the base.

Anti-Tamper Features

The base includes a feature that, when activated, prevents removal of the sensor from the base without the use of a tool. See Figures 3a and 3b for details on this.

Head Removal Warning - An alert message is signalled to the CIE via the Gateway when a head is removed from its base.

Figure 4 details the battery installation and the location of the rotary address switches.

Important

Batteries should only be installed at the time of commissioning

Warning

Using these battery products for long periods at temperatures below -20°C can reduce the battery life considerably (by up to 30% or more)

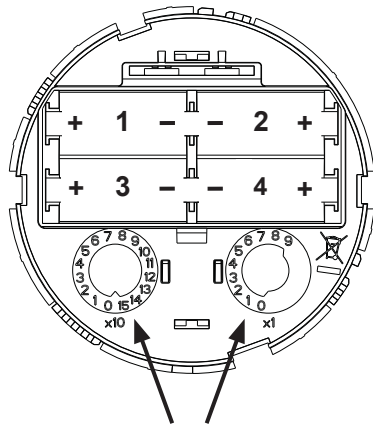
Observe the battery manufacturer's precautions for use and requirements for disposal

Only use the batteries recommended in this manual and do not mix batteries from different manufacturers

SETTING THE ADDRESS

Set the loop address by turning the two rotary decade switches on the underside of the sensor (see figure 4), using a screwdriver to rotate the wheels to the desired address. The device will take one sensor address on the loop. Select a number between 01 and 159 (Note: The number of addresses available will be dependent on panel capability, check the panel documentation for information on this).

Figure 4: Battery Installation and Rotary Address Switches

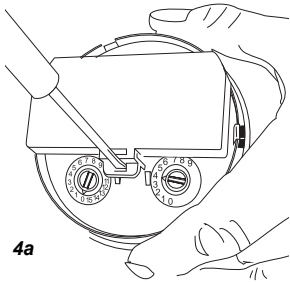


NOTE
Do not run more than one interface at a time to commission devices in an area.

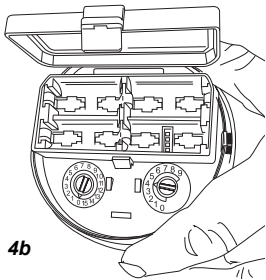


NOTE POLARITY

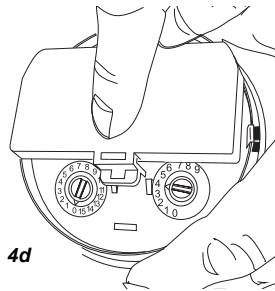
ROTARY ADDRESS SWITCHES



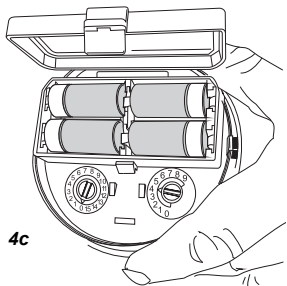
4a



4b



4d



4c

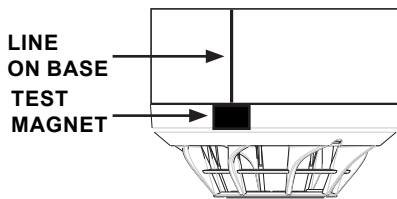


Figure 5: Test Magnet Position

EU Declaration of Conformity

Hereby, Life Safety Distribution GmbH declares that the radio equipment types 52051E-RF and 52051RE-RF are in compliance with directive 2014/53/EU

The full text of the EU DoC can be requested from:
HSFREDDoC@honeywell.com



System Sensor Europe, Life Safety Distribution GmbH
Javastrasse 2, 8604 Hegnau, Switzerland

52051E-RF DOP-IRF003
52051RE-RF DOP-IRF004

EN54-25: 2008 / AC: 2010 / AC: 2012 Components Using Radio Links. EN54-5: 2000 / A1: 2002 Class A1S and A1R Heat Detectors for use in fire detection and fire alarm systems for buildings.

PROGRAMMING

To load network parameters into the RF sensor, it is necessary to link the RF gateway and the RF sensor in a configuration operation. At commissioning time, with the RF network devices powered on, the RF gateway will connect and program them with network information as necessary. The RF sensor then synchronises with its other associated devices as the RF mesh network is created by the gateway. (For further information, see the **Radio Programming and Commissioning Manual** - ref. D200-306-00.)

LED INDICATORS AND FAULT DESCRIPTION

The radio sensor has two LED indicators that show the status of the device.

Sensor Status LEDs

Sensor Status	LED State	Meaning
Power-on initialisation (no fault)	Long Green pulse	Device is un-commissioned (factory default)
	3 Green blinks	Device is commissioned
Fault	Blink Amber every 1s.	Device has an internal trouble
Un-commissioned	Red/Green double-blink every 14s (or just Green when communicating).	Device is powered and is waiting to be programmed.
Sync	Green/Amber double-blink every 14s (or just Green when communicating).	Device is powered, programmed and trying to find/join the RF network.
Normal	Controlled by panel; can be set to Red ON, periodic blink Red or OFF.	RF communications are established; device is working properly.
Idle (low power mode)	Amber/Green double-blink every 14s	Commissioned RF network is in standby; used when the gateway is powered off.
Magnet test	1s green pulse when test magnet activates the internal switch.	Device signals Alarm, all delays are removed for 10 minutes.

TESTING

Magnet Test

A correctly positioned test magnet will generate an alarm. Position the magnet (M02-04-00) as shown in Figure 5, after identifying the straight line ridge on the sensor base. To aid positioning, the sensor LEDs will turn on green for 1s when the alarm switch activates.

Direct Heat Testing (Hair dryer of 1000-1500 watts).

Aim the heat toward the sensor from the side. Keep the heat source about 15 cm away to prevent damage to the cover during testing. The sensor should signal an alarm to the CIE via the Gateway when the temperature at the sensor reaches 58°C.

Following testing, reset the alarm indication at the CIE (fire panel).

CLEANING

Use a vacuum cleaner and/or clean, compressed air to remove dust and debris from the thermistor and sensor cover as required (take care to avoid damaging the thermistor).

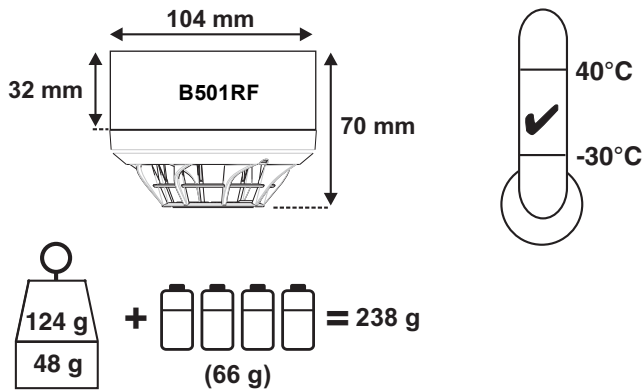
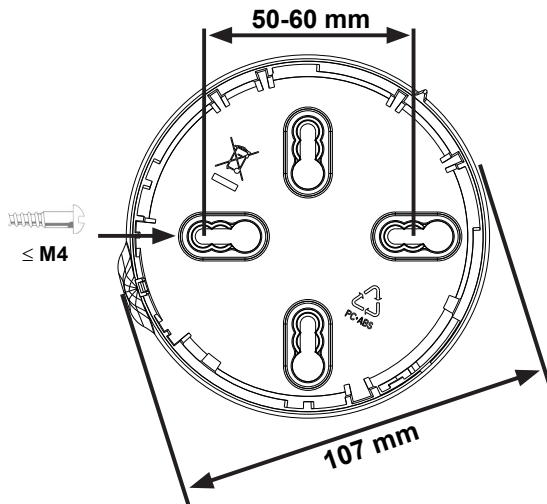
Note

When replacing batteries, all 4 will need to be replaced

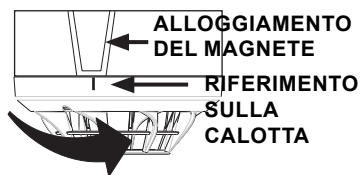
LIMITATIONS OF HEAT SENSORS

These heat sensors will only work when connected to a compatible control panel. Heat detectors have operating limitations. They will not sense fires where heat does not reach the sensor, and may respond differently to varying heat conditions. Consideration must be given to the environment when selecting and siting fire sensors. Heat sensors cannot last forever, and we recommend replacement after 10 years.

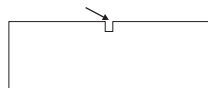
Patents Pending

**Figura 1: Montaggio B501RF****Figura 2: Montaggio del sensore sulla base**

INSERIRE IL SENSORE ALLINEANDO IL RIFERIMENTO SULLA CALOTTA ALL'ALLOGGIAMENTO DEL MAGNETE SULLA BASE, QUINDI RUOTARE IN SENSO ORARIO

**Figura 3a: Attivazione della funzione antimanomissione****Figura 3b: Rimozione del sensore dalla base con funzione antimanomissione attivata**

USARE UN CACCIAVITE A TAGLIO PER SPINGERE LA LINGUETTA ANTIMANOMISSIONE IN DIREZIONE DELLA FRECCIA



DESCRIZIONE

I rivelatori di calore 52051E-RF e 52051RE-RF sono dispositivi a radiofrequenza alimentati a batteria, progettati per essere impiegati con il gateway radio M200G-RF. Contengono un ricetrasmittitore e vengono integrati in un sistema antincendio indirizzabile tramite un protocollo di comunicazione proprietario.

Il modello 52051E-RF è un rivelatore di calore con soglia di allarme fissa a 58°C (classe A1S).

Il modello 52051RE-RF è un rivelatore di calore termovelocimetrico con una soglia di allarme fissa a 58°C (classe A1R).

I sensori vanno fissati a soffitto tramite la base B501RF.

Tali dispositivi sono a norma EN54-25 ed EN54-5 (classi A1S e A1R), e rispettano i requisiti dello standard 2014/53/EU in conformità alla Direttiva RED.

SPECIFICHE TECNICHE

Tensione di alimentazione:	3,3 V CC max
Corrente di standby:	120 µA a 3 V CC: (tipica in modo di funzionamento normale)
Corrente LED rosso:	4 mA max.
Tempo di risincronizzazione:	35 s (tempo max dall'accensione del dispositivo alla normale comunicazione RF quando la rete è attiva)
Batterie:	4 Duracell Ultra 123 o Panasonic Industrial 123
Durata delle batterie:	4 anni a 25°C
Frequenza radio:	865-870 MHz
Potenza di uscita RF:	14 dBm (max)
portata:	500 m (tipico in aria libera)
Umidità relativa:	dal 10% al 93% (senza condensa)

INSTALLAZIONE

L'installazione del presente dispositivo e di eventuali impianti associati deve essere eseguita in conformità a tutti i codici e i regolamenti pertinenti.

Nella figura 1 è illustrata in dettaglio l'installazione della base B501RF.

La distanza tra i dispositivi di un sistema radio deve essere di almeno 1 metro.

Nella figura 2 è illustrato in dettaglio il montaggio del sensore sulla base.

Funzioni antimanomissione

La base è dotata di un dispositivo antimanomissione che, una volta attivato, impedisce la rimozione del sensore senza l'impiego di un utensile. Vedere le figure 3a e 3b per altre informazioni.

Avviso di rimozione del sensore - Un messaggio di avviso viene trasmesso al pannello di controllo tramite il gateway quando un sensore viene rimosso dalla base.

Nella figura 4 sono illustrati l'alloggiamento delle batterie e i selettori rotanti.

Importante - Installare le batterie esclusivamente al momento della messa in esercizio.

Attenzione - L'uso di prodotti a batteria a temperature inferiori a -20°C per periodi prolungati può ridurre considerevolmente la durata delle batterie (fino al 30% o più).

Rispettare le avvertenze del produttore delle batterie in merito al loro impiego e smaltimento.

Non mischiare batterie di produttori diversi

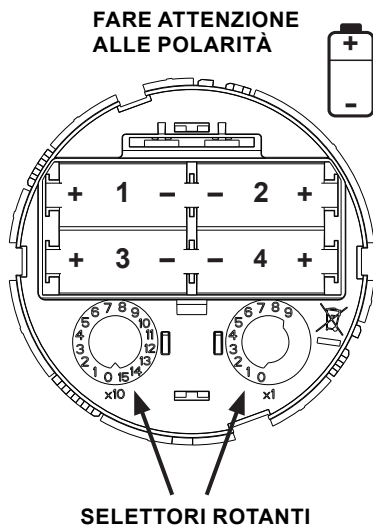
IMPOSTAZIONE DELL'INDIRIZZO

Per impostare l'indirizzo, usare i due selettori rotanti situati sul lato inferiore del sensore (vedere figura 4) ruotandoli servendosi di un cacciavite in modo da comporre l'indirizzo desiderato. Il dispositivo radio occupa l'indirizzo di un sensore cablato sulla linea. Selezionare un numero tra 01 e 159 (Nota: il numero di indirizzi a disposizione dipende dal pannello di controllo. Consultare la documentazione del pannello per ulteriori informazioni).

PROGRAMMAZIONE

Per configurare un sensore radio, è necessario seguire una procedura di programmazione (configurazione) che coinvolge anche il gateway.

Figura 4: Alloggiamento delle batterie e selettori rotanti per l'indirizzamento



una volta programmato con i dati della rete, il gateway è in grado di configurare tutti i dispositivi radio ad esso associati, già installati nella loro posizione definitiva. (Per ulteriori informazioni, consultare il **Manuale di messa in esercizio e programmazione radio** - rif. D200-306-00.)

NOTA - Non eseguire in contemporanea più di una procedura di configurazione alla volta.

STATO DEI LED E INDICAZIONE DEGLI ERRORI

Il sensore radio è dotato di due LED che indicano lo stato del dispositivo.

Stato del sensore e LED

Stato del sensore	Stato del LED	Significato
Accensione (nessun guasto)	Lampeggio verde lungo	Dispositivo non configurato (impostazioni di fabbrica)
	Tre lampeggi verdi	Dispositivo configurato
Accensione (guasto)	Luce ambra intermittente a intervalli di 1 secondo	È stato rilevato un errore interno del dispositivo
Non configurato	Lampeggio rosso/verde a intervalli di 14 secondi (impulso verde in caso di un messaggio ricevuto)	Il dispositivo è acceso ed è in attesa di essere configurato
Configurato	Lampeggio verde/ambra a intervalli di 14 secondi (impulso verde in caso di un messaggio ricevuto)	Il dispositivo è acceso, configurato e sta tentando di connettersi alla rete radio
Normale (configurato e connesso alla rete radio)	I LED sono comandati dal pannello di controllo	La rete radio e il dispositivo funzionano correttamente
Disattivazione temporanea (modalità di risparmio energetico)	Lampeggio ambra/verde a intervalli di 14 secondi	La rete radio è momentaneamente disattivata; modalità utilizzata quando il gateway è spento
Test magnete	Impulso verde di 1 secondo quando il magnete attiva l'interruttore interno	Il dispositivo segnala un allarme

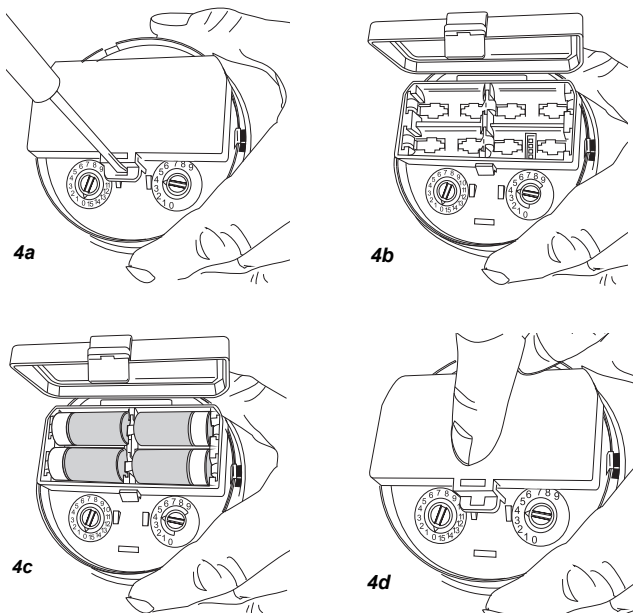
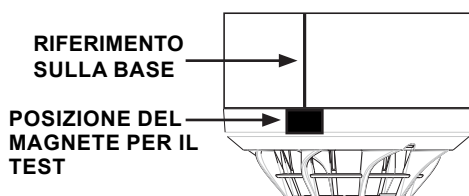


Figura 5: Posizione del magnete per il test



VERIFICHE

Test magnete

Avvicinare il magnete (M02-04-00) come illustrato in figura 5, dopo avere identificato il riferimento sulla base. Per capire quando la posizione del magnete è corretta, i LED del sensore s'illuminano in verde per 1 secondo ad attivazione avvenuta.

Test del calore diretto (asciugacapelli da 1000 - 1500 Watt)

Indirizzare la fonte di calore sulla parte laterale del sensore. Tenere la fonte di calore a circa 15 cm di distanza per non danneggiare la calotta durante il test. Il sensore deve segnalare un allarme al pannello di controllo tramite il gateway quando la temperatura rilevata supera i 58°C.

Al termine dei test, resettare l'indicazione di allarme sul pannello di controllo.

PULIZIA

Usare un aspirapolvere e/o aria compressa per rimuovere la polvere e lo sporco dal termistore (prestando molta attenzione a non danneggiarlo).

Note: In caso di sostituzione delle batterie, sostituirle sempre tutte e quattro!

LIMITAZIONI DEI RIVELATORI DI CALORE

I sensori termici possono essere utilizzati soltanto quando collegati a un pannello controllo compatibile. I sensori termici hanno limiti di rivelazione. Essi non rivelano la presenza di un incendio se non sono raggiunti dal calore e possono reagire diversamente a varie condizioni ambientali. Al momento della scelta e della collocazione dei sensori antincendio occorre tenere in considerazione le caratteristiche dell'ambiente in cui verranno installati.

I rivelatori anti-incendio non durano indefinitamente. Se ne consiglia la sostituzione dopo 10 anni.

Brevetti in corso

Dichiarazione di Conformità UE
 Il fabbricante, Life Safety Distribution GmbH dichiara che i tipi di apparecchiature radio 52051E-RF e 52051RE-RF sono conformi alla direttiva 2014/53 / EU.
 Il testo completo della Dichiarazione di Conformità UE è disponibile presso:
 HSFREDDoC@honeywell.com

CE 0333 16 **52051E-RF DOP-IRF003**
52051RE-RF DOP-IRF004
 System Sensor Europe, Life Safety Distribution GmbH
 Javastrasse 2, 8604 Hegnau, Switzerland
 EN54-25: 2008 / AC: 2010 / AC: 2012 Componenti che utilizzano collegamenti radio. EN54-5: 2000 / A1: 2002 Rilevatori termici di classe A1S e A1R per l'utilizzo in sistemi di rivelazione e segnalazione d'incendio installati in edifici.

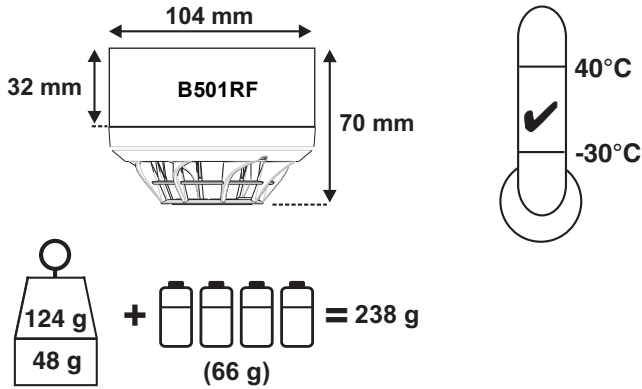


Figura 1: Montaje de B501RF

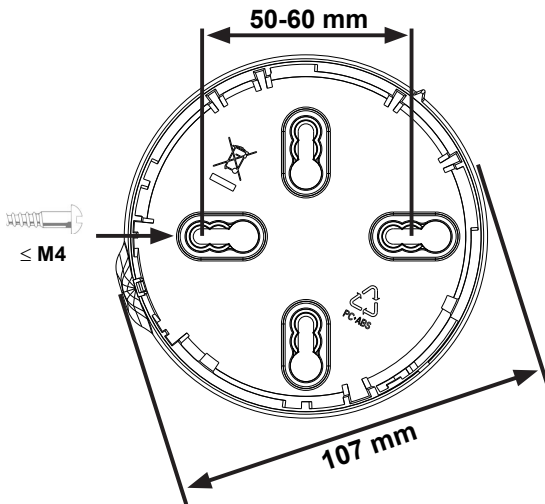


Figura 2: Conectar la cabeza del sensor a la base

ALINEAR LA MARCA DE LA CABEZA DEL SENSOR CON EL SALIENTE DE LA BASE Y GIRAR EN EL SENTIDO DE LAS AGUJAS DEL RELOJ

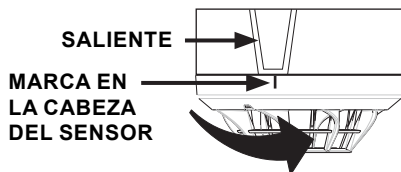


Figura 3a: Activación de la función anti-manipulación

PALANCA DE PLÁSTICO ROMPER LA LENGÜETA EN LA LÍNEA DE PUNTOS GIRÁNDOLA HACIA EL CENTRO DE LA BASE

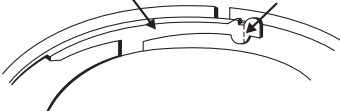
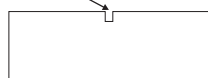


Figura 3b: Quitar la cabeza del sensor de la base

UTILIZAR UN DESTORNILLADOR DE PUNTA PEQUEÑA PARA EMPUJAR EL PLÁSTICO EN DIRECCIÓN DE LA FLECHA



DESCRIPCIÓN

Estos sensores de calor son dispositivos inalámbricos vía radio diseñados para el uso con la pasarela vía radio M200G-RF. Contienen un transceptor inalámbrico y funcionan en un sistema antiincendios direccionable (utilizando un protocolo de comunicación compatible).

El modelo 52051E-RF es un sensor térmico de temperatura fija a 58°C (A1S).

El modelo 52051RE-RF es un sensor termovelocimétrico 58°C (10°C/minuto) (A1R).

Los sensores se conectan a la base inalámbrica B501RF.

Estos dispositivos cumplen las normas EN54-25 y EN54-5 (clases A1S y A1R), y cumple con los requisitos de 2014/53/EU, según la directiva de equipos radioeléctricos (RED).

DATOS TÉCNICOS

Tensión de alimentación: 3,3 V corriente continua máx.

Corriente en reposo: a 3V: 120 µA (típica en el modo de funcionamiento normal)

Corriente máx LED rojo: 4mA

Tiempo de resincronización: 35s (tiempo máximo para establecer la comunicación vía radio normal desde el encendido del dispositivo)

Pilas: 4 x Duracell Ultra123 o Panasonic Industrial 123

Duración de las pilas: 4 años a 25°C

Radiofrecuencia: 865-870 MHz

Potencia de salida vía radio: 14dBm (máx)

Alcance: 500m (valor en aire libre)

Humedad relativa: del 10% al 93% (sin condensación)

INSTALACIÓN

Este equipo, así como cualquier actividad asociada, se debe instalar cumpliendo todas las normas y leyes relevantes.

La figura 1 ilustra la instalación de la base de B501RF.

El espacio entre varios dispositivos con sistema vía radio debe ser como mínimo de 1m

La figura 2 muestra la conexión de la cabeza del sensor a la base.

Características anti-manipulación

La base incluye una función que, cuando se activa, previene que se pueda quitar el sensor de la base sin el uso de una herramienta. Consultar las Figuras 3a y 3b para más detalles.

Aviso de extracción de cabeza - Cuando una cabeza se quita de su base, la central (CIE) recibe un mensaje de alerta mediante la pasarela.

La figura 4 muestra la instalación de la batería y la ubicación de los selectores giratorios de dirección. Configurar la dirección de lazo de antes de instalar las baterías (ver sección siguiente).

Importante

Instalar las pilas sólo en el momento de la puesta en funcionamiento

Aviso

Usar estos productos a pilas durante largos períodos a temperaturas inferiores a -20°C puede reducir considerablemente la duración de las pilas (hasta el 30% o más)

Se deben cumplir las medidas de precaución indicadas por el fabricante para el uso y eliminación del dispositivo

No mezcle pilas de diferentes fabricantes

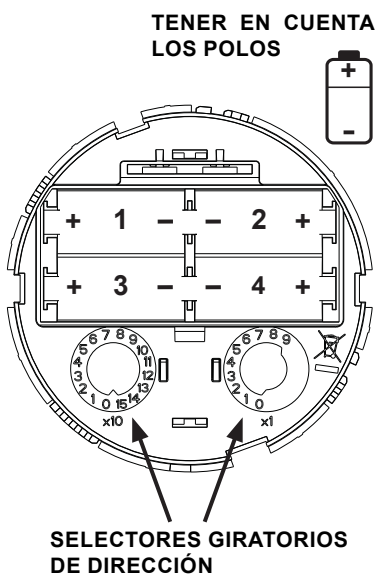
CONFIGURACIÓN DE LA DIRECCIÓN

Configurar la dirección de lazo girando los dos interruptores giratorios situados en la parte inferior del sensor (ver figura 4), utilizando un destornillador para girar las ruedas en la dirección deseada. El dispositivo tomará una dirección del sensor en el lazo. Seleccionar un número entre 01 y 159 (Nota: el número de direcciones disponibles dependerá de la capacidad del panel; comprobar la documentación del panel para más información).

PROGRAMACIÓN

Para cargar los parámetros de red en el sensor vía radio, es necesario conectar la pasarela vía radio y el sensor vía radio. En el momento de la puesta en funcionamiento, con los dispositivos de red vía radio activados,

Figura 4: Instalación de las pilas y selectores giratorios de dirección



NOTA
Configurar las interfaces una a una para poner en funcionamiento los dispositivos en un área.

la pasarela vía radio programará los dispositivos con información de red según sea necesario. A continuación, el sensor vía radio se sincronizará con los demás dispositivos asociados mientras la pasarela crea la red en malla (mesh) vía radio (para más información, consultar el **Manual de programación y puesta en funcionamiento vía radio** - ref. D200-306-00.)

INDICADORES LED Y DESCRIPCIÓN DE AVERÍAS

El sensor vía radio cuenta con dos indicadores LED que muestran el estado del dispositivo.

Indicaciones de los LEDS

Estado del sensor	Estado del LED	Significado
Inicialización de encendido (ningún fallo)	Pulsación verde larga	El dispositivo no está en funcionamiento (valores por defecto)
	3 luces verdes intermitentes	El dispositivo está en funcionamiento
Error	Luz intermitente ámbar cada 1s	El dispositivo tiene un problema interno
No en funcionamiento	Luz roja/verde doble intermitente cada 14 s (o sólo verde en comunicación).	El dispositivo está encendido y en espera de programación.
Sincronización	Luz verde/ámbar doble intermitente cada 14 s (o sólo verde en comunicación).	El dispositivo está encendido y programado y está intentando encontrar/conectarse con la red vía radio.
Normal	Controlado por el panel, se puede configurar en rojo encendido, intermitencia periódica roja o apagado.	Las comunicaciones vía radio se han establecido; el dispositivo funciona correctamente.
Inactivo (modo de bajo consumo)	Luz ámbar/verde doble intermitente cada 14 s	La red vía radio en funcionamiento está en reposo; se utiliza cuando la pasarela está apagada.
Prueba de imán	Pulsación verde de 1 s cuando el imán de prueba activa el interruptor interno.	Alarma de señales de dispositivos. Todos los retardos se eliminan durante 10 minutos.

PRUEBA

Prueba de imán

Un imán de prueba colocado correctamente generará una alarma. Colocar el imán (M02-04-00) como se muestra en la Figura 5, después de identificar la línea recta en la base del sensor. Para ayudar a la correcta ubicación del imán, los LEDs del sensor se pondrán verdes durante 1s cuando se active el contacto de la alarma.

Prueba de calor directo (secador de pelo 1000-1500 vatios)

Dirigir el calor hacia el sensor lateralmente. Mantener la fuente de calor a una distancia de aproximadamente 15 cm para prevenir daños en la superficie durante la prueba. El sensor debería enviar una alarma a la central mediante la pasarela cuando la temperatura del sensor alcance los 58°C.

Tras la prueba, restablecer la indicación de la alarma en la central de incendios.

LIMPIEZA

Utilizar una aspiradora y/o aire comprimido limpio para eliminar el polvo y los restos del termistor y de la tapa del sensor según se necesite (asegurarse de no producir daños en el termistor).

Nota

Quando se sustituyan las pilas, será necesario cambiar las 4

LIMITACIONES DE LOS SENSORES TÉRMICOS

Estos sensores térmicos sólo funcionarán cuando estén conectados a un panel de control compatible. Los detectores térmicos tienen limitaciones de funcionamiento. No notarán el fuego si el calor no alcanza al sensor, y pueden responder de forma diferente a diferentes condiciones de calor. Se debe tener en cuenta el ambiente al seleccionar y colocar sensores de fuego.

Los sensores térmicos no duran para siempre. Recomendamos sustituirlos cada 10 años.

Patente pendiente

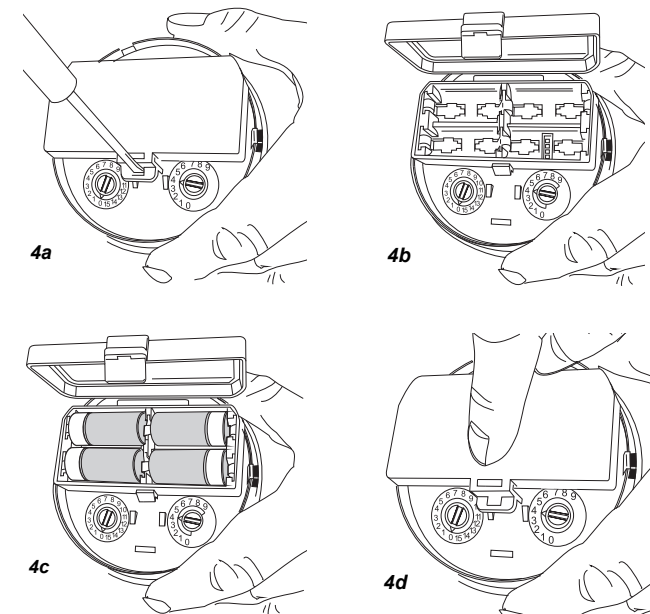
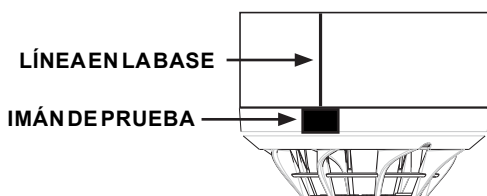


Figura 5: Posición del imán de prueba



Declaración EU de conformidad

Por la presente, Life Safety Distribution GmbH declara que los equipos radioeléctrico 52051E-RF y 52051RE-RF son conformes con la Directiva 2014/53/EU.

El texto completo de la declaración UE de conformidad está disponible. Puede solicitar el documento a: HSFREDDoC@honeywell.com

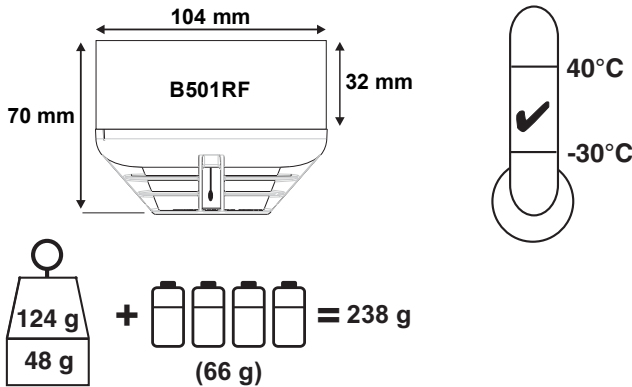
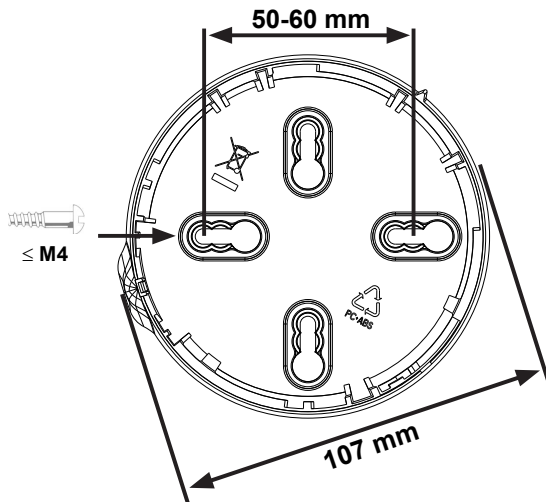


0333 16

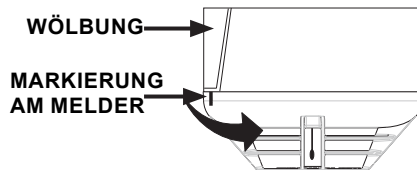
52051E-RF DOP-IRF003
52051RE-RF DOP-IRF004

System Sensor Europe, Life Safety Distribution GmbH
Javastrasse 2, 8604 Hegnau, Switzerland

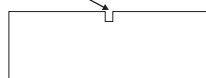
EN54-25: 2008 / AC: 2010 / AC: 2012 Componentes que utilizan conexiones vía radio
EN54-5: 2000 / A1: 2002 Class A1S and A1R Detectores de calor de clase A1S y A1R para el uso en sistemas de detección de incendios y alarmas de incendios para edificios

**Abbildung 1: B501RF Montage****Abbildung 2: Installation des Melders im Sockel**

DIE MARKIERUNG AM MELDER MIT DER WÖLBUNG AUF DEM SOCKEL AUSRICHTEN UND IM UHRZEIGERSINN DREHEN

**Abbildung 3a: Aktivierung der Entnahmesicherung****Abbildung 3b: Entfernen des Melders aus dem Meldersockel**

EINEN SCHMALEN SCHRAUBENZIEHER VERWENDEN, UM DAS KUNSTSTOFFTEIL IN PFEILRICHTUNG ZU DRÜCKEN



BESCHREIBUNG

Diese Thermo-Melder sind batteriebetriebene HF-Geräte für den Einsatz mit dem Funk-Gateway M200G-RF. Sie beinhalten einen drahtlosen Sender/Empfänger und werden über ein adressierbares Brandmeldesystem betrieben. (mit Einsatz eines kompatiblen, proprietären Kommunikationsprotokolls).

Der 52051E-RF verfügt über eine festgelegte 58°C Temperatur-Erfassung (A1S).

Der 52051RE-RF ist ein Thermodifferentialmelder (A1R) mit 58°C (10°C/minute).

Die Melder werden in den Funkmeldersockel B501RF installiert.

Die Geräte entsprechen den Normen EN54-25 und EN54-5 (Klassen A1S und A1R). Sie erfüllen die Anforderungen der 2014/53/EU hinsichtlich der Konformität mit der RED Richtlinie.

SPECIFICATIONS

Betriebsspannung:	max. 3,3 V DC
Ruhestrom:	bei 3V: 120 µA (typisch in normalem Betriebsmodus)
Max. Strom rote LED:	4mA
Resynchronisierungsdauer:	35s (Höchstdauer bis zu normaler HF-Kommunikation nach Einschalten vom Gerät)
Batterien:	4 x Duracell Ultra123 oder Panasonic Industrial 123
Lebensdauer der Batterien:	4 Jahre bei 25°C
Funkfrequenz:	865-870 MHz
HF-Ausgangsleistung:	14dBm (max.)
Reichweite:	500m (typisch bei im Freien)
Relative Feuchtigkeit:	10% bis 93% (nicht kondensierend)

INSTALLATION

Dieses Gerät und alle angeschlossenen Anlagen müssen im Einklang mit allen sachbezogenen Normen und Vorschriften installiert werden.

Abbildung 1 zeigt Montage des Sockels B501RF.

Der Abstand zwischen Funksystemkomponenten muss mindestens 1m betragen

Abbildung 2 zeigt die Installation des Melders im Sockel.

Entnahmesicherung

Der Sockel verfügt über eine Einrichtung, die das Entfernen des Melders ohne den Gebrauch eines Werkzeugs verhindert, wenn sie aktiviert ist. Siehe Abbildungen 3a und 3b für Details.

Warnung bei Entfernen des Melders - Bei Entfernen des Melders aus dem Sockel geht über das Gateway eine Störungsmeldung an die Brandmeldeanlage.

Abbildung 4 zeigt die Batterieinstallation und die Position der Adressdreheschalter.

Wichtig

Die Batterien erst zum Zeitpunkt der Inbetriebnahme einsetzen

Warnung

Bei längerem Einsatz bei Temperaturen von unter -20°C kann sich die Lebensdauer der Batterien beträchtlich verringern (bis zu 30% und mehr)

Die Vorsichtsmaßnahmen des Herstellers hinsichtlich des Gebrauchs und die Anforderungen an der Entsorgung sind zu beachten

Mischen Sie keine Batterien verschiedener Hersteller

EINSTELLEN DER ADRESSE

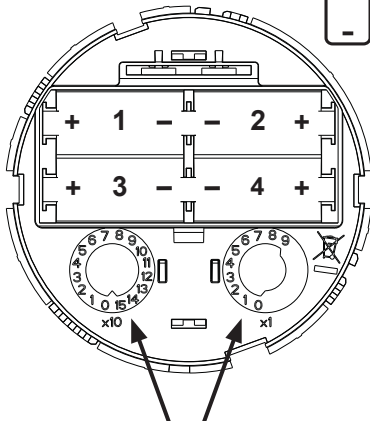
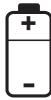
Die Ringbusadresse durch Drehen der beiden Drehschalter auf der Unterseite des Melders einstellen (siehe Abbildung 4). Dazu einen Schraubendreher verwenden, um die Rädchen bis zur gewünschten Adresse zu drehen. Das Gerät entspricht einer Ringbusadresse auf der Ringbusleitung. Wählen Sie eine Adresse zwischen 01 und 159. (Anmerkung: Die Anzahl der verfügbaren Adressen hängt von der Ausbaustufe der Zentrale ab. Für weitere diesbezügliche Informationen ist die Dokumentation der Brandmeldeanlage zu Rate zu ziehen.)

PROGRAMMIERUNG

Um die Netzwerkparameter auf den HF-Melder zu laden, sind das HF-Gateway und der HF-Melder miteinander zu verbinden. Zum Zeitpunkt der Installation verbindet sich das HF-Gateway mit den eingeschalteten HF-

Abbildung 4: Batterieinstallation und Adressdreheswitcher

**POLARITÄT
BEACHTEN**



ADRESSDREHSCHALTER

ANMERKUNG
Nicht mehr als eine Schnittstelle gleichzeitig verwenden, um die Geräte im Umfeld zu installieren.

Netzwerkgeräten und programmiert diese mit den Netzwerkinformationen, soweit dies notwendig ist. Der Melder synchronisiert sich mit den anderen verbundenen Geräten, wenn das HF-Netzwerk durch das Gateway hergestellt wurde. (Für weitere Informationen bitte die **Funktprogrammierung- und -inbetriebnahmeanleitung** beachten - D200-306-00).

LED-ANZEIGEN UND FEHLERBESCHREIBUNG

Der Funkmelder hat zwei LED-Anzeigen, die den Gerätestatus anzeigen:

Status-LEDs Melder

Melder-Status	LED-Status	Bedeutung
Einschaltinitialisierung (keine Störung)	Langer, grüner Impuls	Gerät ist nicht installiert (Werkseinstellung)
	3-mal grünes Blinken	Gerät ist installiert
Fehler	Gelbes Blinken alle 1 Sekunde	Gerät hat eine interne Störung
Nicht installiert	Rot/grünes Doppelblinken alle 14 Sekunden (oder nur grün, wenn die Kommunikation läuft).	Das Gerät ist eingeschaltet und bereit für die Programmierung.
Synchronisierung	Grün/gelbes Doppelblinken alle 14 Sekunden (oder nur grün, wenn die Kommunikation läuft).	Das Gerät ist eingeschaltet, programmiert und versucht, das HF-Netzwerk zu finden/sich damit zu verbinden.
Normal	Panelgesteuert; kann auf rot ON, grünes Blinken oder OFF gestellt werden.	Die HF-Kommunikation ist eingerichtet, das Gerät arbeitet einwandfrei.
Nicht in Betrieb (Schwachstrommodus)	Gelb/grünes Doppelblinken alle 14 Sekunden	Das installierte HF-Netzwerk ist im Stand by-Modus. Dies geschieht, wenn das Gateway ausgeschaltet ist.
Magnettest	Grüner Impuls für 1 Sekunde, wenn der Testmagnet den internen Schalter aktiviert.	Das Gerät signalisiert Alarm, alle Verzögerungen werden für 10 Minuten abgeschaltet.

TEST

Magnettest

Ein korrekt positionierter Testmagnet wird einen Alarm auslösen. Die schmale Kante am Meldersockel suchen und den Magneten (M02-04-00) wie in Abbildung 5 gezeigt positionieren. Als Unterstützung für das richtige Positionieren blinken die LED-Anzeigen für eine Sekunde grünes Licht, wenn der Alarm aktiviert wird. Das Gerät schaltet alle Zeitverzögerungen und Filter für 10 Minuten ab. Nach diesem Zeitraum schaltet das Gerät wieder in den normalen Modus.

Direkter Thermo-Test (Haartrockner mit 1000-1500 Watt)

Mit der Wärmequelle von der Seite auf den Melder zielen. Die Wärmequelle in einem Abstand von circa 15cm halten, um Schäden an der Melderbeschichtung während des Tests zu vermeiden. Der Melder sollte über das Gateway einen Alarm an die Brandmeldezentrale signalisieren, wenn die Temperatur am Melder 58°C erreicht.

Nach dem Test die Alarmmeldung an der Brandmeldezentrale zurücksetzen.

REINIGUNG

Einen Staubsauger und /oder saubere Druckluft benutzen, um Staub und Ablagerungen vom Thermistor und der Sensorabdeckung zu entfernen, sofern dies erforderlich ist (hierbei darauf achten, den Thermistor nicht zu beschädigen).

Anmerkung

Bitte immer alle 4 Batterien auf einmal ersetzen

EINSCHRÄNKUNGEN DER WÄRMEMELDER

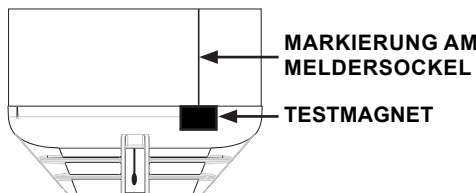
Diese Wärmemelder funktionieren nur, wenn sie korrekt an eine kompatible Brandmelderzentrale angeschlossen werden. Wärmedetektoren haben Betriebseinschränkungen. Sie können kein Feuer erkennen, wenn die Wärme nicht den Sensor erreicht und können außerdem unterschiedlich auf die verschiedenen Wärmearten reagieren. Bei der Auswahl und Anbringung von Rauchsensoren die Umgebungsbedingungen beachten.

Wärmesensoren halten nicht ewig. Wir empfehlen einen Austausch nach 10 Jahren.

Angemeldete Patente

0333 16	52051E-RF DOP-IRF003 52051RE-RF DOP-IRF004
	System Sensor Europe, Life Safety Distribution GmbH Javastrasse 2, 8604 Hegnau, Switzerland
EN54-25: 2008 / AC: 2010 / AC: 2012 Komponenten, die Hochfrequenz-Verbindungen nutzen. EN54-5: 2000 / A1: 2002 Klasse A1S und A1R Wärmedetektoren für den Einsatz in Brandmeldeanlagen in Gebäuden.	

Abbildung 5: Position des Testmagneten



Vereinfachte EU-Konformitätserklärung
Hiermit erklärt Life Safety Distribution GmbH, dass die Funkanlagentyp 52051E-RF und 52051RE-RF der Richtlinie 2014/53/EU entsprechen. Der vollständige Text der EU-Konformitätserklärung ist unter der folgenden verfügbar:
HSFREDDoC@honeywell.com

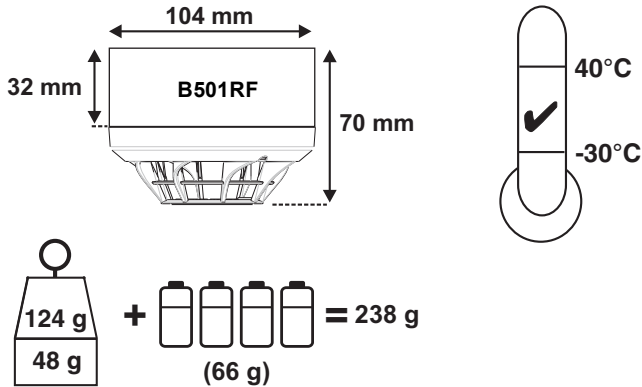


Figure 1: Montage du socle B501RF

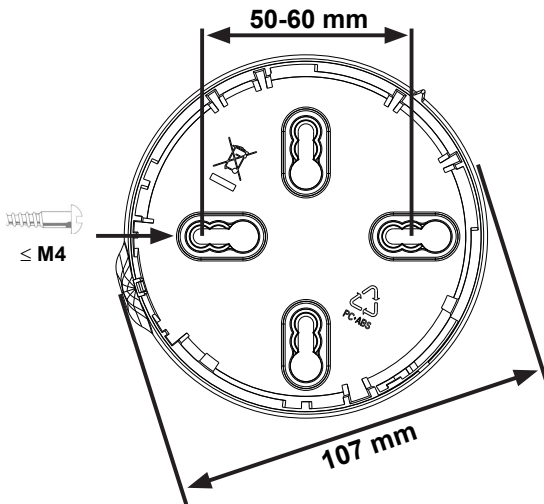


Figure 2: Montage du détecteur dans son socle

ALIGNER LA MARQUE
SUR LE DÉTECTEUR
AVEC LE BOMBEMENT
DU SOCLE ET LE
TOURNER À DROITE

BOMBEMENT
MARQUE SUR
DÉTECTEUR

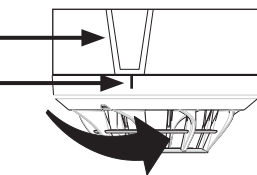


Figure 3a: Mise en oeuvre du dispositif Antivol

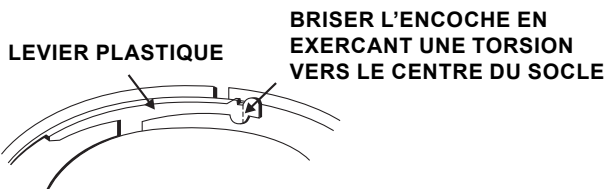
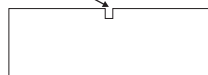


Figure 3b: Retrait de l'interface de son socle

UTILISER UN TOURNEVIS PLAT AFIN DE POUSSER
LE PLASTIQUE DANS LA DIRECTION DE LA FLECHE



DESCRIPTION

Les détecteurs de chaleur sont des dispositifs RF à pile qui sont conçus pour être utilisés avec l'interface radio M200G-RF. Ils comportent un transmetteur radio et ils s'opèrent sur un système adressable (utilisant un protocole de communication propriétaire compatible).

Le détecteur 52051E-RF détecte une température fixe de 58°C (Classe A1S).

Le détecteur 52051RE-RF détecte une température fixe de 58°C et une vitesse d'augmentation de température de 10°C/minute. (Classe A1R).

Les détecteurs se monte sur le socle radio B501RF.

Les dispositifs sont conformes aux normes EN54-25 et EN54-5 (classes A1S et A1R). Ils sont également conformes aux exigences des norme 2014/53/ EU (directive RED).

SPECIFICATIONS

Tension d'alimentation :	3,3 V CC max.
Courant de veille :	120 µA à 3V (nominal)
Courant max. LED rouge :	4 mA
Temps de resynchronisation :	35s max à partir de la mise en route
Piles :	4 x Duracell Ultra123 ou Panasonic Industrial 123
Durée de vie de la pile :	4 ans à 25°C
Radiofréquence :	865-870 MHz
Puissance de sortie radiofréquence :	14dBm (max)
Portée :	500m (std / à l'air libre)
Humidité relative :	10 % à 93 % (sans condensation)

INSTALLATION

Cet équipement et le câblage associé doivent être installés conformément aux réglementations en vigueur.

Se reporter à la Figure 1 concernant l'installation de la socle B501 RF.

La distance entre des dispositifs radio doit être un minimum de 1m

La figure 2 indique le montage du détecteur sur son socle.

Système Antivol

Le socle comprend un système qui, lorsqu'il est mis en œuvre, empêche le retrait du détecteur de son socle. Pour plus de détails se reporter aux Figures 3a et 3b.

Alerte Retrait Tête

Un message d'alerte est signalé à la centrale via l'interface lorsque la tête d'un détecteur est retirée de son socle.

Se reporter à la Figure 4 pour plus de détails sur l'installation des piles et roues codeuses (sélection adresse).

Important

Installer les piles uniquement au moment de la mise en service

Avertissement

L'usage de ces produits fournit des piles dans les températures au dessus de -20°C pour les périodes prolongés peut réduire considérablement la vie des piles (peut être plus que 30%)

Respecter les préconisations du fabricant de batteries en matière d'utilisation et de mise au rebut

À ÉVITER– Mélanger de nouvelles piles avec des piles usagées ou des piles de marques ou de types différents

PARAMETRAGE DE L'ADRESSE

Sélectionner l'adresse de boucle désirée en tournant les deux roues codeuses en dessous du détecteur à l'aide d'un tournevis (voir figure 4). Le détecteur occupe une adresse sur la boucle de détection. Sélectionner un nombre entre 01 et 159 (Note: Le nombre d'adresses disponibles dépendra de la capacité du tableau de détection incendie, consultez sa documentation pour avoir des informations à ce sujet).

Insérer la tête du détecteur sur son socle et tourner la dans le sens des aiguilles d'une montre jusqu'au verrouillage.

Figure 4: Installation des piles et Roues Codeuses

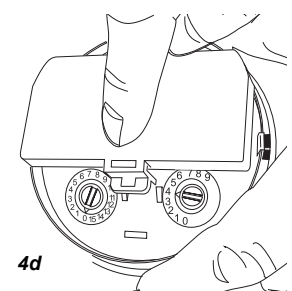
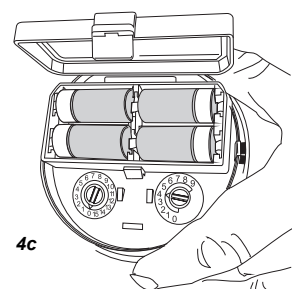
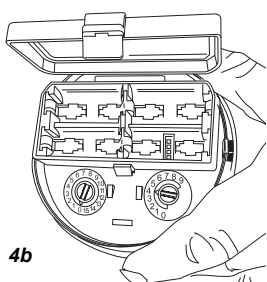
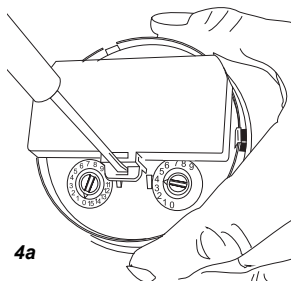
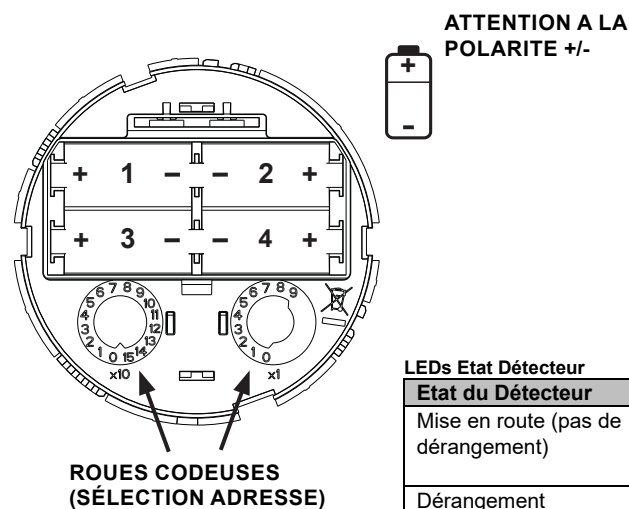
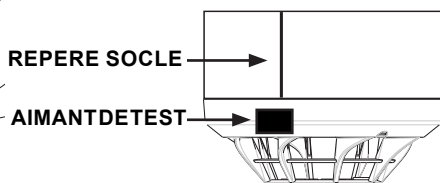


Figure 5: Position de l'aimant de test



 0333 16
System Sensor Europe, Life Safety Distribution GmbH Javastrasse 2, 8604 Hegnau, Switzerland
52051E-RF DOP-IRF003 (A1S) 52051RE-RF DOP-IRF004 (A1R)
EN54-25: 2008 / AC: 2010 / AC: 2012 Composants utilisant des liaisons radioélectriques EN54-5: 2000 / A1: 2002 Classe A1S and A1R Détecteurs de chaleur ponctuels Systèmes de détection et d'alarme incendie

Déclaration UE de conformité Le soussigné, Life Safety Distribution GmbH déclare que les équipements radioélectrique des types 52051E-RF et 52051RE-RF sont conformes à la directive 2014/53/EU. Le texte complet de la déclaration UE de conformité est disponible à: HSFREDDoC@honeywell.com

Brevets en cours

PROGRAMMATION

Pour charger les paramètres du réseau au détecteur radio, il est nécessaire de lier l'interface et le détecteur via une opération de configuration. A la mise en service, avec les dispositifs RF du réseau mise en marche, l'interface radio se connecte avec les dispositifs RF du réseau et les programme avec des informations du réseau si nécessaire. Ensuite le détecteur radio se synchronise avec les autres dispositifs associés tandis que la topologie du réseau RF est créée par l'interface. (Pour plus d'informations, se reporter au Manuel de Programmation et de Mise en Service Radio - réf. D200-306-00.)

Note: N'utilise pas plus qu'un dongle au même temps dans un endroit pendant la mise en marche des dispositifs.

INDICATEURS LED ET DESCRIPTION DERANGEMENT

Le détecteur Radio dispose de deux LED indiquant son état.

LEDs Etat Détecteur

Etat du Détecteur	Etat LED	Signification
Mise en route (pas de dérangement)	Clignotant lent vert	Dispositif non programmé (réglage usine)
	3 clignotements en vert	Dispositif est mis en service
Dérangement	Clignote en jaune toutes les 1s	Défaut interne du dispositif
Dispositif non-programmé	Double clignotement rouge/vert toutes les 14s (ou juste en vert en état de communication).	Dispositif alimenté et en attente de programmation.
Synchronisation	Double clignotement vert/jaune toutes les 14s (ou juste en vert en état de communication).	Détecteur alimenté, programmé et en phase de synchronisation avec le réseau radio.
Normal	Commandé par la centrale : Rouge fixe, (en alarme feu), clignotement périodique en vert ou éteint.	Communication radio établie. Dispositif en fonctionnement normal.
Veille (mode basse consommation)	Double clignotement jaune/vert toutes les 14s.	Réseau radio en état de veille. Utilisé quand l'interface n'est pas disponible (hors tension).
Test à l'aimant	Clignote en vert pendant 1s lorsque le commutateur interne est activé par l'aimant.	Alarme feu signalée par le détecteur, mode test pendant 10 minutes (timings désactivés).

TESTS

Essai à aimant

Positionner l'aimant (M02-04-00) comme indiqué sur la Figure 5, aligné sur le repère du socle. Pour aider le positionnement de l'aimant les LED du détecteur s'allument en vert pour 1s quand le commutateur d'alarme est activé. Le détecteur stoppera tous les délais et les filtres pendant 10 minutes. Après cette période le détecteur revient à un fonctionnement normal.

Essai Chaleur Directe (Sèche cheveux / 1000-1500 watts)

Diriger le flux de chaleur vers le détecteur, sur le côté. Maintenir la source de chaleur à une distance d'environ 15cm afin de ne pas endommager le capot durant l'essai. Le détecteur doit signaler une alarme feu à la centrale via l'interface radio lorsque la température du détecteur atteint 58°C.

Réinitialiser l'alarme après essai (centrale).

Note

Lors du changement des piles, les 4 éléments sont à remplacer

LIMITATIONS DES DETECTEURS THERMIQUES

Les détecteurs thermiques doivent être utilisés avec des tableaux de détection incendie compatibles.

Les détecteurs thermiques ne détecteront pas des feux couvant si la chaleur ne les atteint pas.

Les détecteurs thermiques ont aussi des limitations. Tenir compte de l'environnement pour sélectionner les détecteurs d'incendie.

Les détecteurs thermiques ne sont pas conçus pour une utilisation indéterminée et nous conseillons de les remplacer au bout de 10 ans.